

《停電が起こった場合（EV-T、T2、S、S2タイプ）》

計画停電がある場合は必ずベーパーライザー出口バルブを閉止してください。

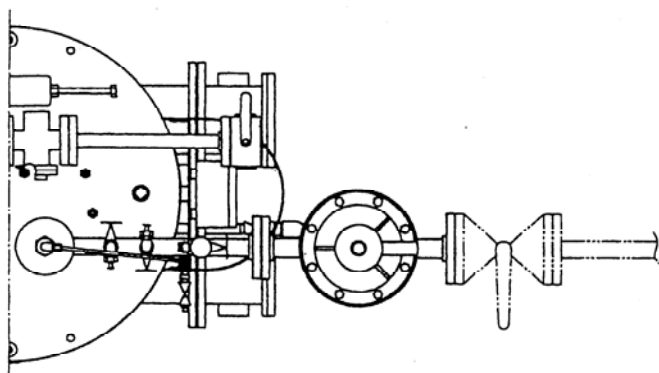
停電後の再復帰

①停電後の再復帰は安全のためにベーパーゴールドのガス出口バルブを閉じてから電気制御盤の（運転）押しボタンスイッチを押してください。

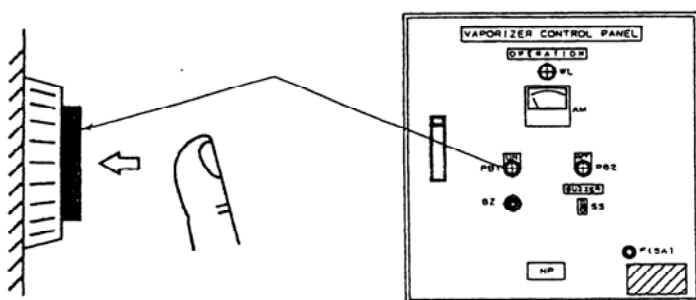
②安全のために、消費先（炉・ボイラー等）のバーナー、コック等が閉じられているかどうか確認後、ベーパーゴールドのガス出口バルブを徐々に開きLPガスを供給してください。

留 意

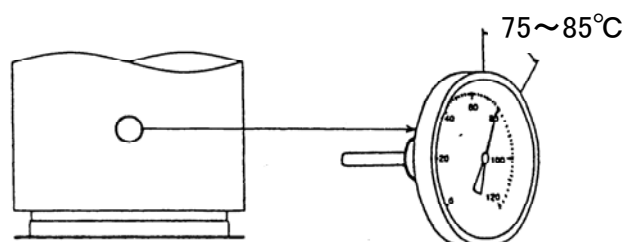
停電等により温水温度が下がっている場合がありますので、必ず熱媒（温水）の温度が75～85℃の範囲内にあることを確認してください。



出口バルブを閉じてください。



運転（ON）ボタンを押してください。



ベーパーライザー本体の温度計にて温度を確認後、出口バルブを徐々に開いてください。