

計画停電がある場合は必ずペーパーライザー出口バルブを閉止してください。

停電が発生すると、熱源機が運転を停止します。「セイビスト」は運転を継続しますが、このままガスの消費を続けると温水温度が低下してサーモバルブが遮断し、「セイビスト」からのガスの供給を停止します。復電後、次の手順で復帰操作を行ってください。

(1) 短い停電で、温水温度が約60℃以上ある場合

停電復帰後も熱源機が運転を再開すれば、「セイビスト」も運転を継続します。特別な操作は必要ありません。

(2) 長い停電で、温水温度が約60℃未満に下がった場合

- ① 熱源機の運転を再開してください。
(通常、熱源機は自動的に運転を再開します)
- ② 安全の為に、「セイビスト」のガス出口バルブを閉じてください。
- ③ 「セイビスト」本体の温度計にて、温水温度が 80℃以上に上昇するまで待つてから、サーモバルブのリセット操作を行ってください。
(詳細は、「サーモバルブのリセット操作」を参照してください)
- ④ 下流側(消費ライン)の安全を確認した後、「セイビスト」のガス出口バルブをゆっくりと開き、ガスの供給を再開してください。

サーモバルブのリセット操作

ミニマムバルブのリセットロッドに青色マークが見えていれば、サーモバルブが遮断しています。この状態から LP ガスの消費を開始するには、サーモバルブのリセット操作が必要です。

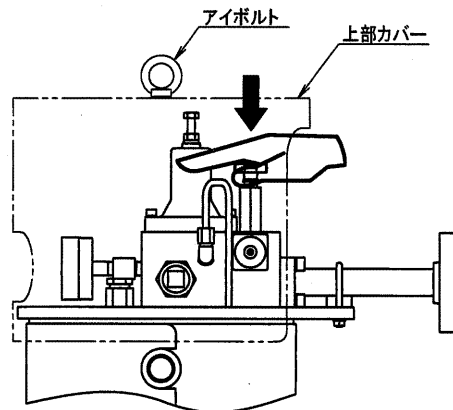
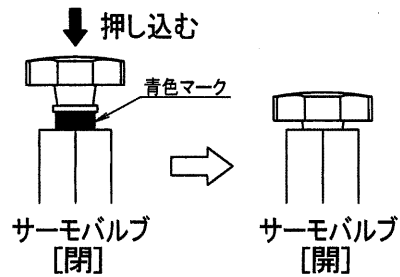
サーモバルブのリセット操作は次の手順で行ってください。

- ① 「セイビスト」本体の温度計にて、温水温度が 70℃以上になっていることを確認してください。
- ② 「セイビスト」上部カバー背面の切欠き部より手を入れて、ミニマムバルブのリセットロッドを下方に押し込んでください。リセット操作が完了すると、リセットロッドは約15mm 下位でロックされ、青色マークが完全に見えなくなります。

▲ 注意
<ul style="list-style-type: none"> ・熱源機の立上げ時は、温水温度が70℃以上でも押せない場合がありますので、一旦80℃以上に上げてからリセット操作を行ってください。 ・温水温度が十分に上昇しないとリセットできない構造になっていますので、無理にリセットしようとしないでください。過度な力を加えると、損傷の原因となります。

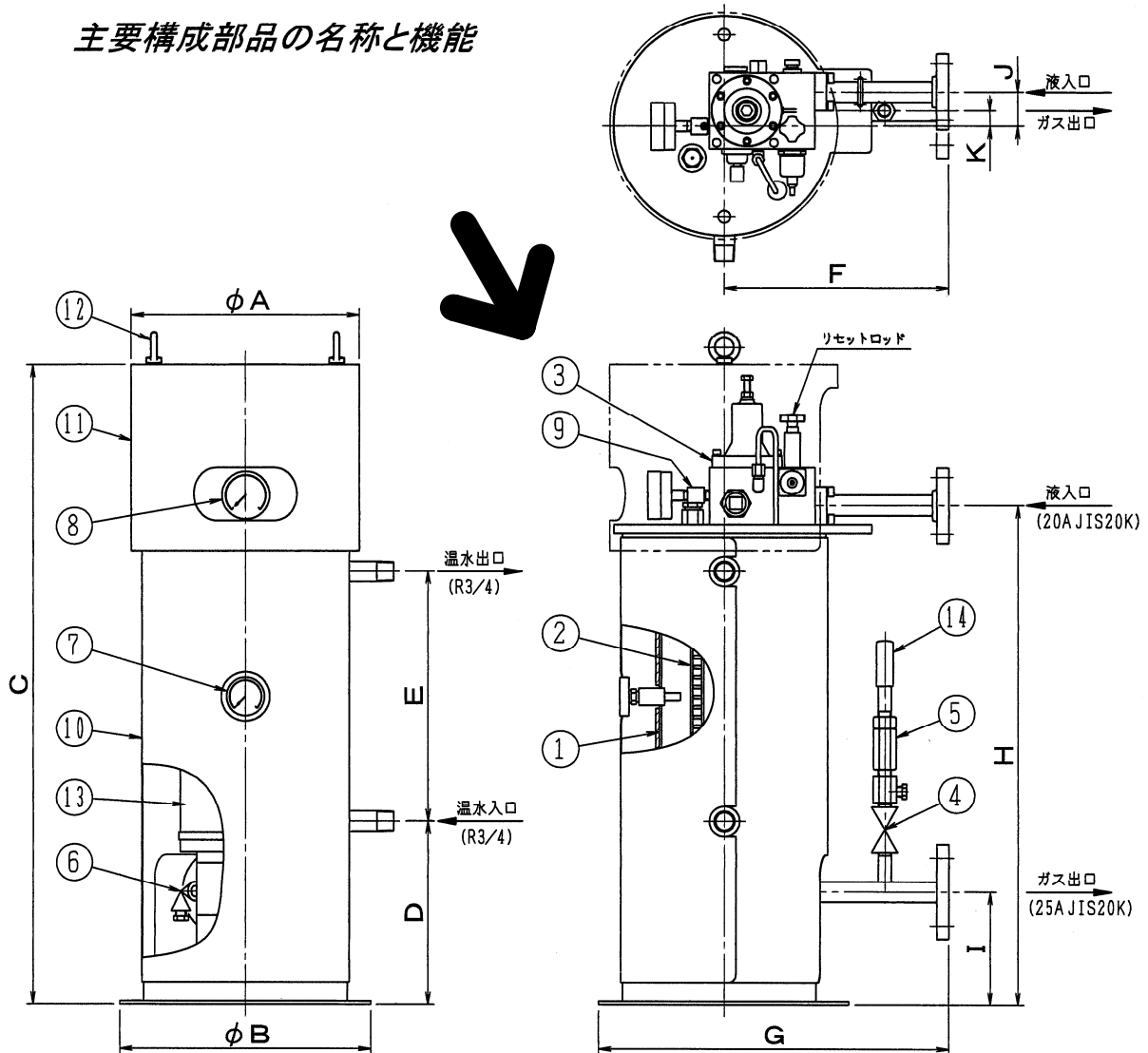
- ③ 「セイビスト」本体の二次圧力計(気化圧力)が、0.18MPa 前後を示しますので、確認してください。

▲ 注意
<p>リセット操作の際、上部カバーで手をケガしないように注意してください。リセット操作がしにくい場合は、「セイビスト」の上部カバーを取り外してください。上部カバーは、2本のアイボルトを緩めると取り外すことができます。</p>



外形寸法図

主要構成部品の名称と機能



各部寸法

型式	φA	φB	C	D	E	F	G	H	I	J	K
SAV-50WC	300	330	840	240	330	295	460	660	150	45	20
SAV-100WC	300	330	1000	240	490	295	460	820	150	45	20

主要構成部品の名称と機能

1	温 水 槽	温水を保有します	7	温 度 計	温水温度を指示します
2	熱 交 換 器	LPガスを気化します	8	二 次 圧 力 計	熱交換器内の気化圧力を指示します
3	ミニマムバルブ	サーモバルブ・異常圧力防止弁・気化圧力調整弁の機能を兼ねそなえた複合バルブです	9	圧力計ソケット	運転中に圧力計を点検するとき閉止させます
			10	側面カバー	保温材保護及び化粧が目的です
4	安全弁元弁	安全弁を点検するとき閉じます	11	上部カバー	付属機器の保護及び化粧が目的です
5	安 全 弁	熱交換器の圧力が異常上昇したとき作動し、熱交換器の破損を防ぎます	12	アイボルト	移動及び設置時に吊り上げます
			13	保 温 材	温水槽からの放熱を防ぎます
6	ドレン抜きバルブ	熱交換器内のドレンを除去します	14	レインキャップ	安全弁への雨水の浸入を防ぎます