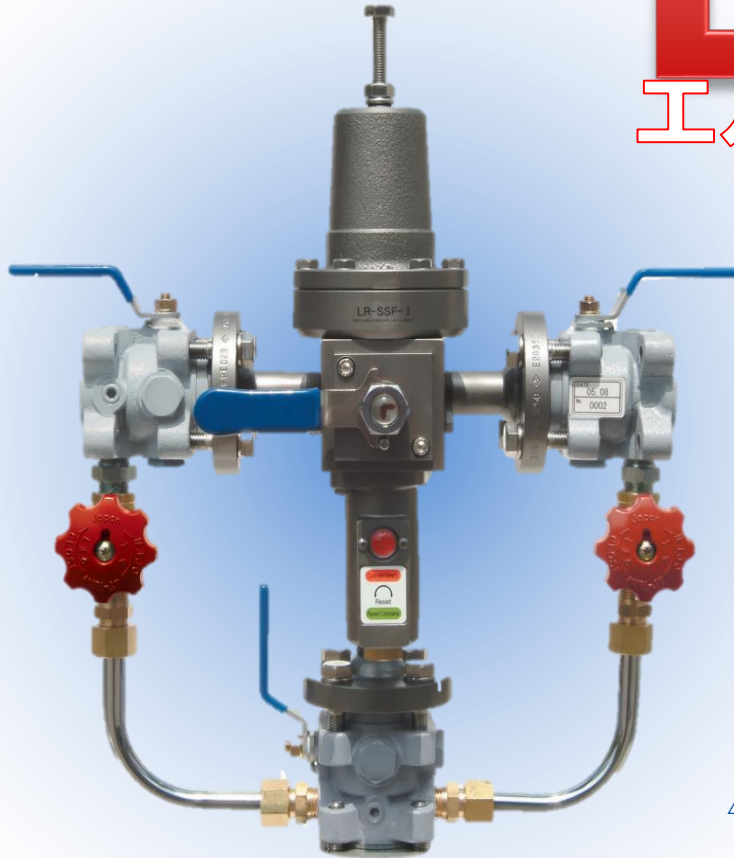


## 液自動切替装置

# LR

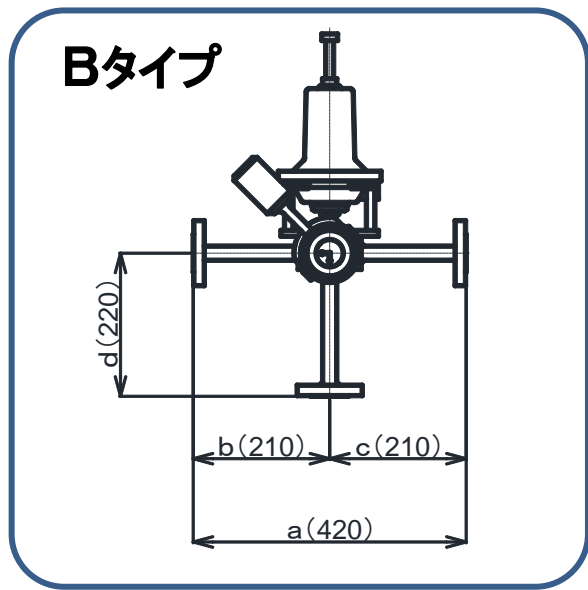
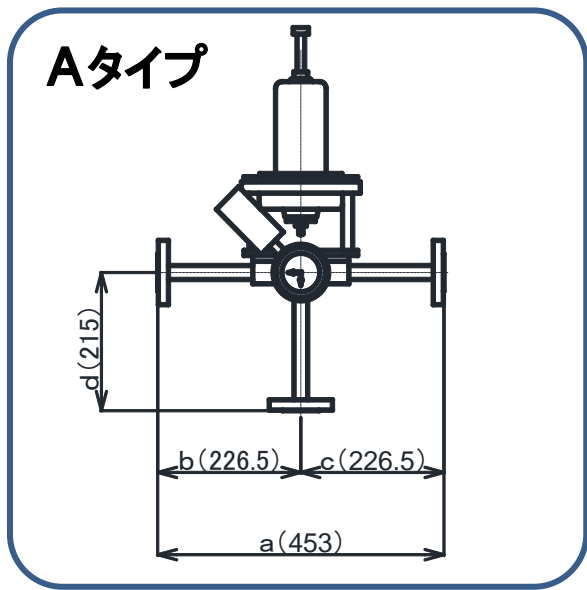
エルアール



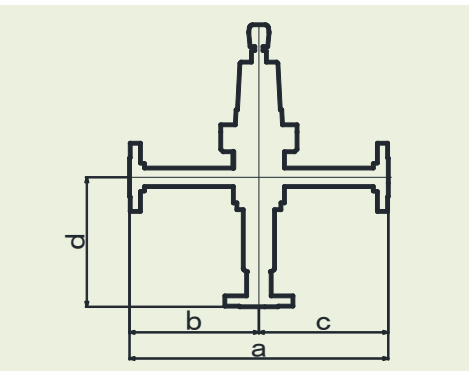
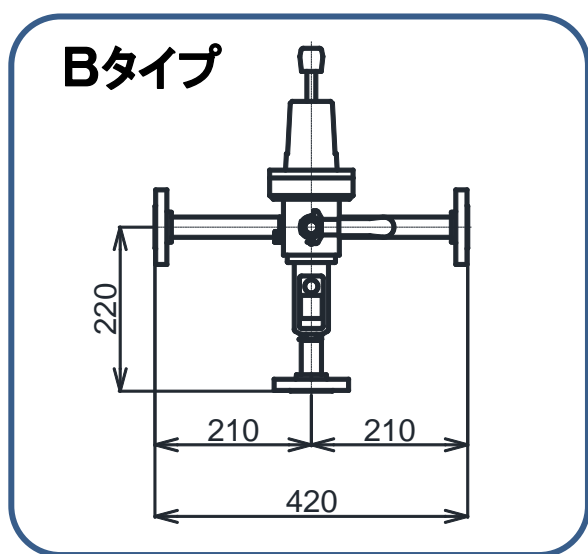
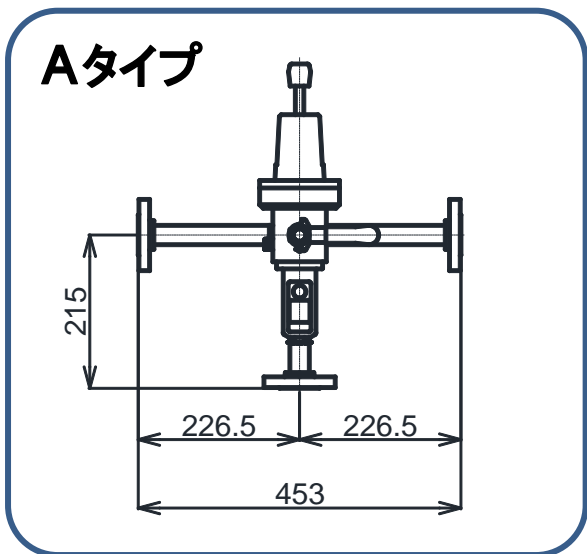
◆バルクから容器への更新

◆他社製 旧機種からの更新

型 式		LR-SE	LR-LB
使用ガス		液化石油ガス	
容量 (kg/h)	プロパンの場合	300	900
	プロパン比率 30%以下の場合	150	300
切替圧力(MPa)		0.05~0.18	
液入口サイズ		JIS20K 20A	JIS20K 25A
液出口サイズ		JIS20K 20A	JIS20K 25A
外形寸法	幅(mm)	215	260
	高さ(mm)	425	465
	奥行(mm)	195	225
概略重量(kg)		13	14
付属品		銅管、銅管継手、取扱・設置・施工説明書	



旧型から現行機種へ



タイプ	A・B
a 寸法	mm
b 寸法	mm
c 寸法	mm
d 寸法	mm

※現場での採寸にご利用ください

他社製からの更新の場合は別途チェックリストをご用意しております。弊社までお問合せください。

## カグラパーテック株式会社

大阪 オフィス  
東京 オフィス  
仙台 オフィス  
名古屋 オフィス  
福岡 オフィス  
サービスセンター

兵庫県西宮市山口町名来1235  
東京都中央区日本橋茅場町1-3-9  
宮城県仙台市青葉区錦町1-10-11  
愛知県清須市西枇杷島町地領1-9-15  
福岡県大野城市仲畑1-35-19  
兵庫県西宮市山口町名来1235

078-903-2784  
03-3661-7681  
022-722-8745  
052-505-7011  
092-573-1850  
0120-02-1833



<http://www.kagla.co.jp>