

標準品

製品仕様書

MIN-50ED
ミニマム アスリート

作成	照査	承認
		
Mar.31.'23	Mar.31.'23	Mar.31.'23

カグラベーパーテック株式会社

管理No. MSS0186R4

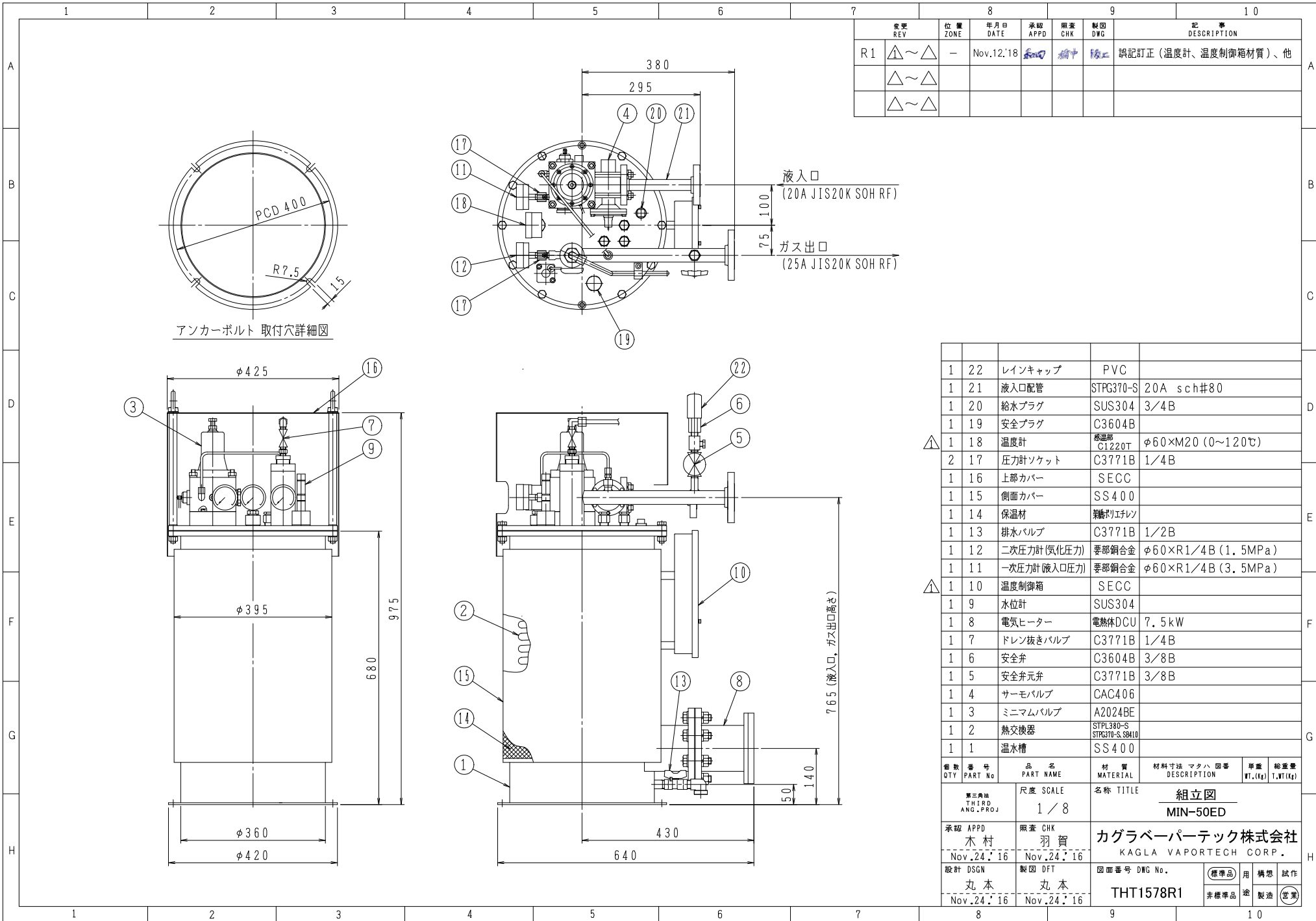
ミニマム アスリート 標準仕様書

1. メーカー名称	● MIN-50ED	
2. 適用法規	● 高圧ガス保安法 ● 高圧ガス保安協会型式認定品 (認定型式:MIN-50ED-3, 認定番号:5-345)	
3. 使用ガス	● 液化石油ガス	
4. 蒸発能力	● 50kg/h	
5. 熱源	● 電気ヒーター (定格出力 7.5kW 三相 AC200V)	
6. 設計圧力	● 一次側(液配管) 2.11 MPa ● 二次側(熱交換器) 1.0 MPa (耐圧試験圧力 3.17 MPa以上(一次側)) (気密試験圧力 2.4 MPa以上(一次側))	
7. 設計温度	● 一次側(液配管) -10~+60 °C ● 二次側(熱交換器) 100 °C (熱交換器入口部) -30~+100 °C	
8. 使用可能液入口圧力	● 0.28~1.56MPa	
9. 圧力調整器 標準出口圧力	● 35~90kPa	
10. 電源	● 三相 AC200V ^{+10%} _{-5%} 50/60Hz	
11. 主要材料	● 鋼管類 STPL380-S, STPG370-S ● 主要弁類 A2024BE, CAC406, C3771B C3604B	
12. 外形寸法・重量	● 本体 425W×975H×640D 105kg (運転重量 170kg) ● 電気制御盤 285W×400H×150D 10kg	
13. 接続口径	● 液入口 JIS20K 20A RF フランジ ● ガス出口 JIS20K 25A RF フランジ	
14. 塗装色	● 本体 日本塗料工業会 A72-50P半つや ● 上部カバー 日本塗料工業会 A75-30P半つや ● 電気制御盤 マンセル N-8	
15. 付属品	● 電気制御盤 (KSU-50ED) 1面 ● 圧力調整器 25A (KR-100L/M16ボルト・ナット含) 1ヶ ● ピュアフロー 20A (KSB-20FB/M12取付ボルト含) 1ヶ ● 耐圧パッキン引込金具(カグラペーパーパテック株) KPK22-R15) 1ヶ ● 防錆剤 (クリレックス L-111K) 650cc ● 取扱説明書・設置施工説明書 1冊	

※電源電圧は、工業用3相AC200Vの電源を準備してください。

負荷等により変動する場合でも190~220Vの範囲となるように管理してください。

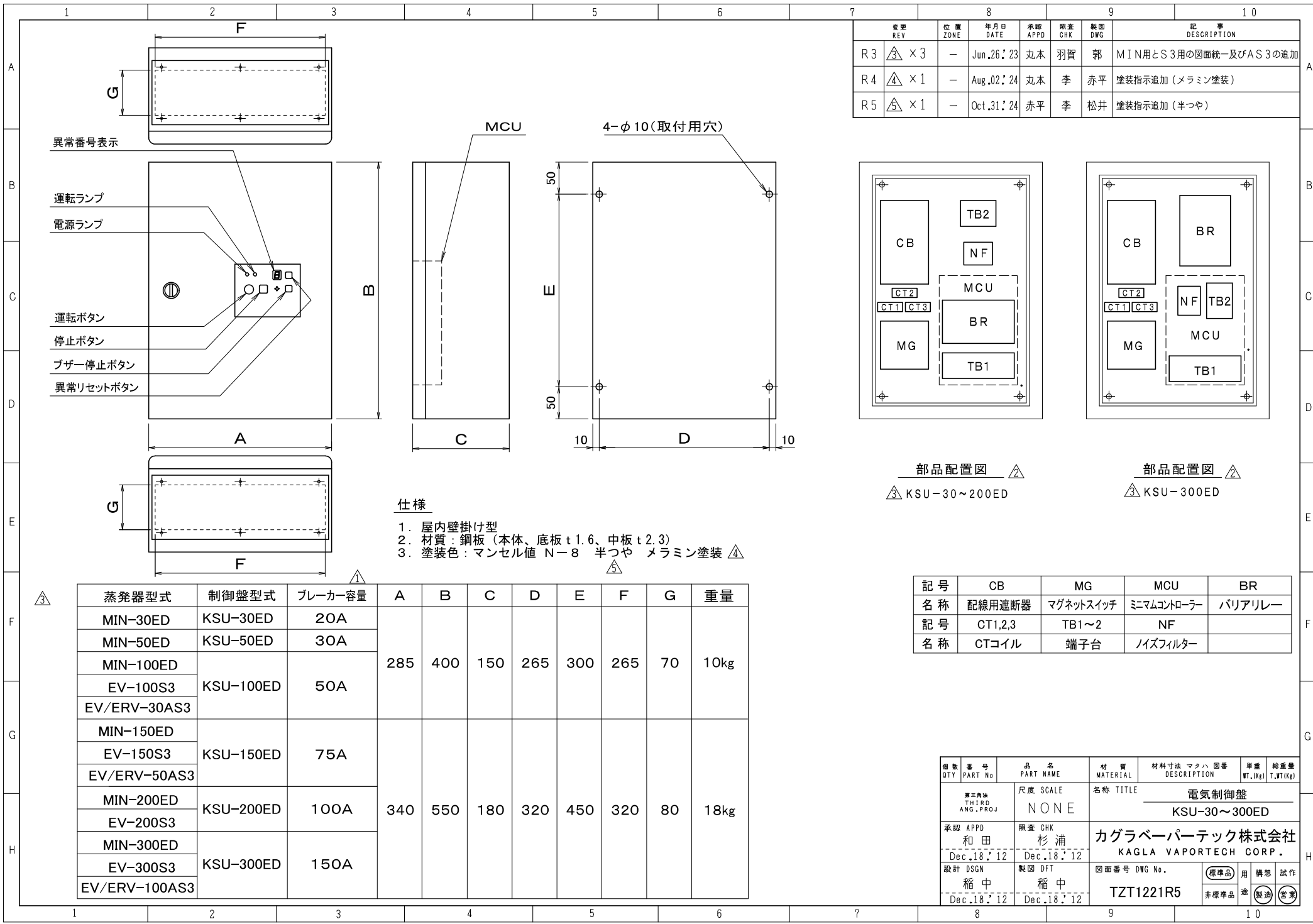
カグラペーパーテック株式会社



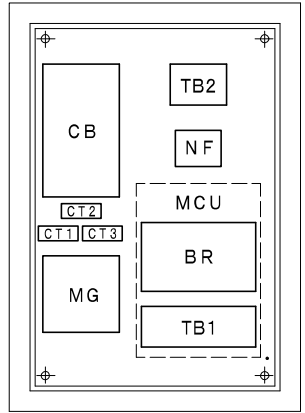
変更 REV	位置 ZONE	年月日 DATE	承認 APPD	照査 CHK	製図 DWG	記 事 DESCRIPTION
R1	△~△	Nov.12.'18	木村	羽賀	阪上	誤記訂正 (温度計、温度制御箱材質)、他
	△~△					
	△~△					

1	22	レインキャップ	PVC	
1	21	液入口配管	STPG370-S	20A sch#80
1	20	給水プラグ	SUS304	3/4B
1	19	安全プラグ	C3604B	
△	1	18	温度計	温度部 C1220T φ60×M20 (0~120℃)
2	1	17	圧力計ソケット	C3771B 1/4B
1	1	16	上部カバー	SECC
1	1	15	側面カバー	SS400
1	1	14	保温材	難燃ポリエチレン
1	1	13	排水バルブ	C3771B 1/2B
1	1	12	二次圧力計 (気化圧力)	要部銅合金 φ60×R1/4B (1.5MPa)
1	1	11	一次圧力計 (液入口圧力)	要部銅合金 φ60×R1/4B (3.5MPa)
△	1	1	10	温度制御箱 SECC
1	1	9	水位計	SUS304
1	1	8	電気ヒーター	電熱体DCU 7.5kW
1	1	7	ドレン抜きバルブ	C3771B 1/4B
1	1	6	安全弁	C3604B 3/8B
1	1	5	安全弁元弁	C3771B 3/8B
1	1	4	サーモバルブ	CAC406
1	1	3	ミニマムバルブ	A2024BE
1	1	2	熱交換器	STPL380-S STPG370-S.SB410
1	1	1	1	温水槽 SS400

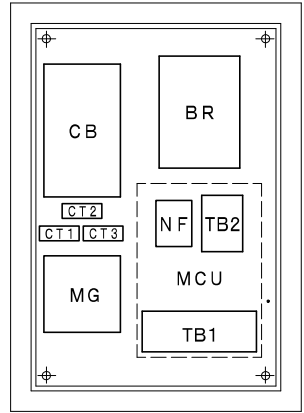
数量 QTY	番 号 PART No	品 名 PART NAME	材 質 MATERIAL	材料寸法 マタハ 図番 DESCRIPTION	単重 WT.(kg)	総重量 T.WT(kg)
第三角法 THIRD ANG. PROJ		尺 度 SCALE	名 称 TITLE			
		1 / 8	組立図			
			MIN-50ED			
承認 APPD		照 査 CHK	カグラペーパーテック株式会社			
木村		羽賀	KAGLA VAPORTECH CORP.			
Nov.24.'16		Nov.24.'16				
設計 DSGN		製 図 DFT	図面番号 DWG No.		標準品 用 構想 試作	
丸本		丸本	THT1578R1		標準品 用 構想 試作	
Nov.24.'16		Nov.24.'16			標準品 用 構想 試作	



変更 REV	位置 ZONE	年月日 DATE	承認 APPD	照査 CHK	製図 DWG	記 事 DESCRIPTION
R3	③ × 3	Jun.26.'23	丸本	羽賀	郭	MIN用とS3用の図面統一及びAS3の追加
R4	④ × 1	Aug.02.'24	丸本	李	赤平	塗装指示追加(メラミン塗装)
R5	⑤ × 1	Oct.31.'24	赤平	李	松井	塗装指示追加(半つや)



部品配置図 ③
KSU-30~200ED



部品配置図 ④
KSU-300ED

仕様

1. 屋内壁掛け型
2. 材質：鋼板（本体、底板 t1.6、中板 t2.3）
3. 塗装色：マンセル値 N-8 半つや メラミン塗装 ④

蒸発器型式	制御盤型式	ブレーカー容量	A	B	C	D	E	F	G	重量
MIN-30ED	KSU-30ED	20A	285	400	150	265	300	265	70	10kg
MIN-50ED	KSU-50ED	30A								
MIN-100ED	KSU-100ED	50A								
EV-100S3										
EV/ERV-30AS3	KSU-150ED	75A	340	550	180	320	450	320	80	18kg
MIN-150ED										
EV-150S3										
EV/ERV-50AS3	KSU-200ED	100A								
MIN-200ED										
EV-200S3										
MIN-300ED			KSU-300ED	150A						
EV-300S3										
EV/ERV-100AS3										

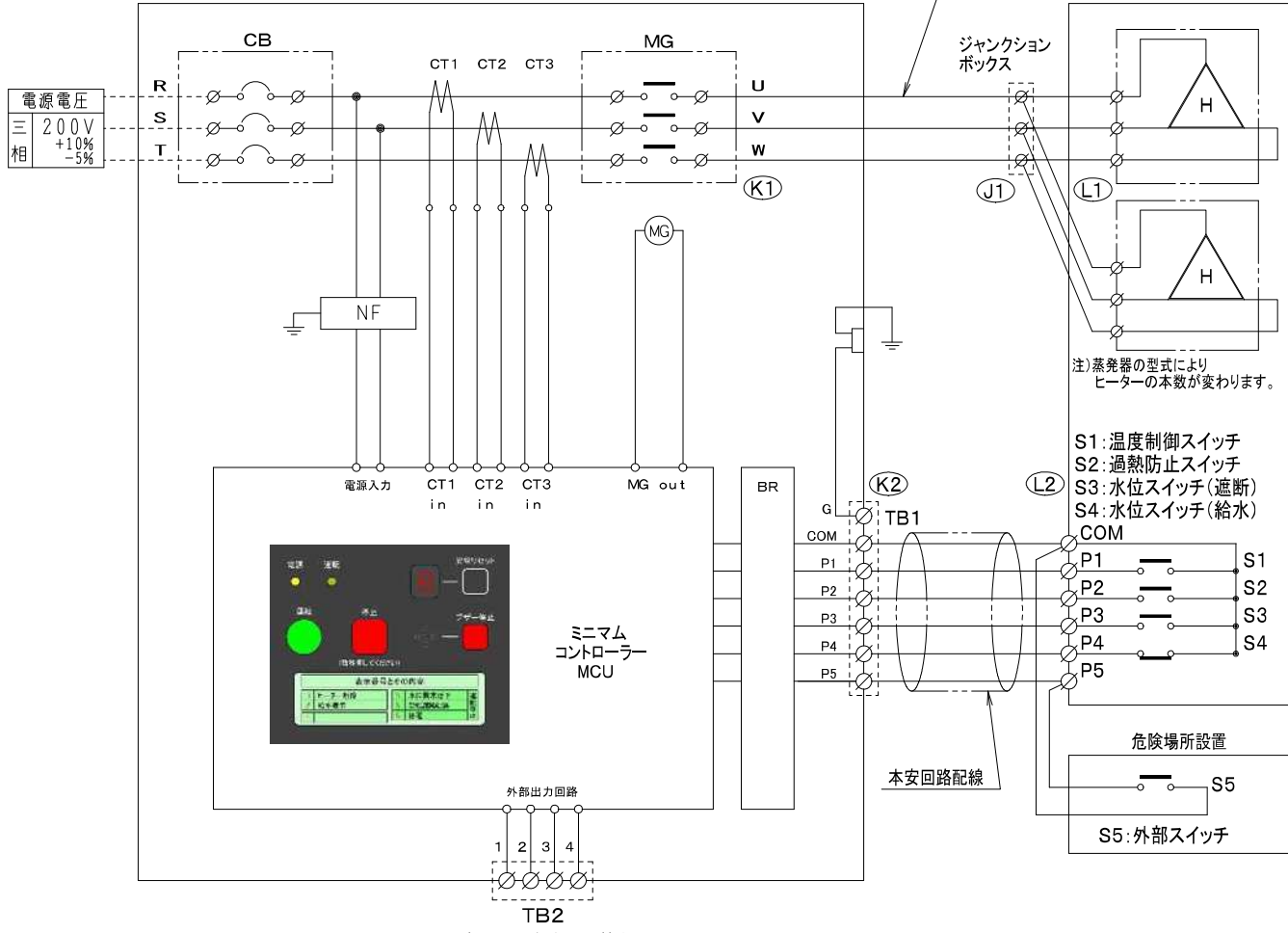
記号	CB	MG	MCU	BR
名称	配線用遮断器	マグネットスイッチ	ミニマムコントローラ	バリアリレー
記号	CT1,2,3	TB1~2	NF	
名称	CTコイル	端子台	ノイズフィルター	

個数 QTY	番号 PART No	品名 PART NAME	材質 MATERIAL	材料寸法 マタハ 図番 DESCRIPTION	単重 WT.(kg)	総重量 T.WT(kg)
	第三角法 THIRD ANG. PROJ	尺度 SCALE	名称 TITLE	電気制御盤		
		NONE	KSU-30~300ED			
承認 APPD	照査 CHK	カグラベーパーテック株式会社				
和田 Dec.18.'12	杉浦 Dec.18.'12	KAGLA VAPORTECH CORP.				
設計 DSGN	製図 DFT	図面番号 DWG No.		標準品	用	構想 試作
稻中 Dec.18.'12	稻中 Dec.18.'12	TZT1221R5		非標準品	塗	製造 営業

変更 REV	位置 ZONE	年月日 DATE	承認 APPD	照査 CHK	製図 DWG	記 事 DESCRIPTION	
R2	△~△	C-9	Aug.18.15	和田	杉浦	杉浦	ブレーカー容量を追記
R3	△×1	-	Jun.26.'23	丸本	羽賀	野	MIN用とS3用の図面統一及びAS3の追加

電気制御盤
非危険場所設置

蒸発器本体
危険場所設置



ケーブルサイズ表

蒸発器 型式	ヒーター 容量	ブレーカー 容量	ヒーターケーブル		制御ケーブル K2~L2
			K1~J1	J1~L1	
MIN-30ED	5kW×1本	20A	3C 3.5mm ²	3C 3.5mm ²	6C× 0.75mm ² 以上 シールド付
MIN-50ED	7.5kW×1本	30A	3C 5.5mm ²	3C 5.5mm ²	
MIN-100ED					
EV-100S3	14kW×1本	50A	3C 14mm ²	3C 14mm ²	
EV/ERV-30AS3					
MIN-150ED					
EV-150S3	21kW×1本	75A	3C 22mm ²	3C 22mm ²	
EV/ERV-50AS3					
MIN-200ED					
EV-200S3	14kW×2本	100A	3C 38mm ²	3C 14mm ²	
MIN-300ED					
EV-300S3	21kW×2本	150A	3C 60mm ²	3C 22mm ²	
EV/ERV-100AS3					

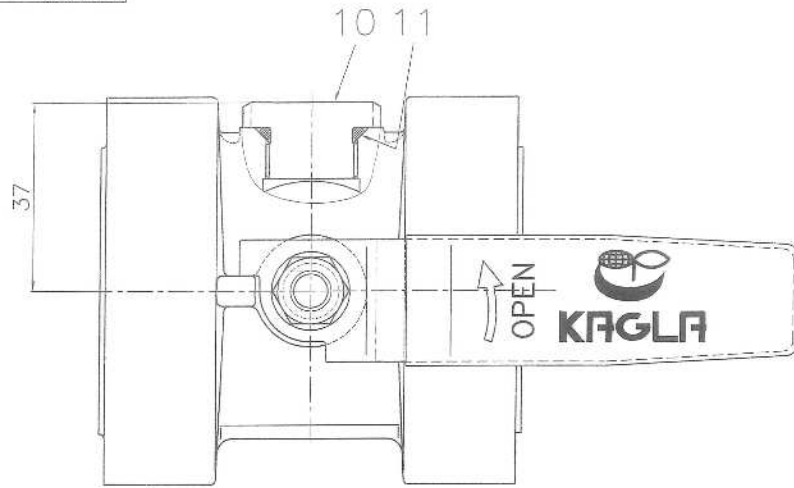
記号	CB	MCU	MG	H	CT1~3
名称	配線用遮断器	ミニマムコントローラー	マグネットスイッチ	ヒーター	CTコイル
記号	S1~S5	TB1,2	NF	BR	
名称	センサースイッチ	端子台	ノイズフィルター	バリアリレー	

- 注意:
- (1) 配線工事は正しい防爆工事を行ってください。
 - (2) (K1) - (J1) 間は80m以内にしてください。
 - (3) (J1) - (L1) 間は1.5m以内にしてください。
 - (4) (K1) - (J1) と (K2) - (L2) の電線は、それぞれ別々の電線保護管内に納めてください。
 - (5) 電気制御盤は必ず接地してください。
 - △(6) ミニマム専用の漏電遮断器を電気制御盤の電源側に施設してください。

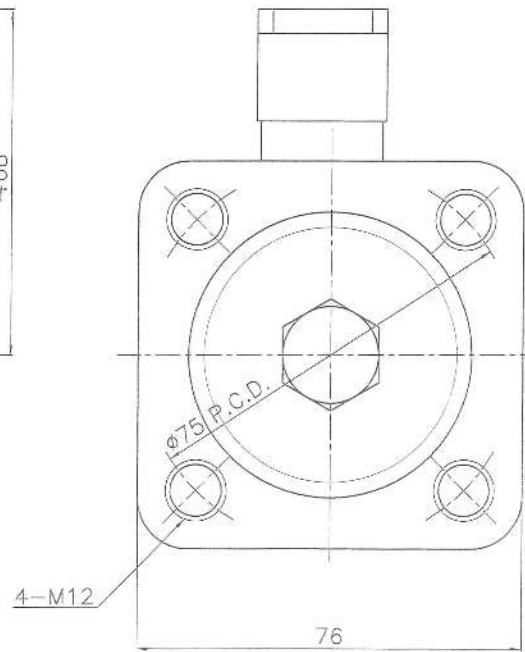
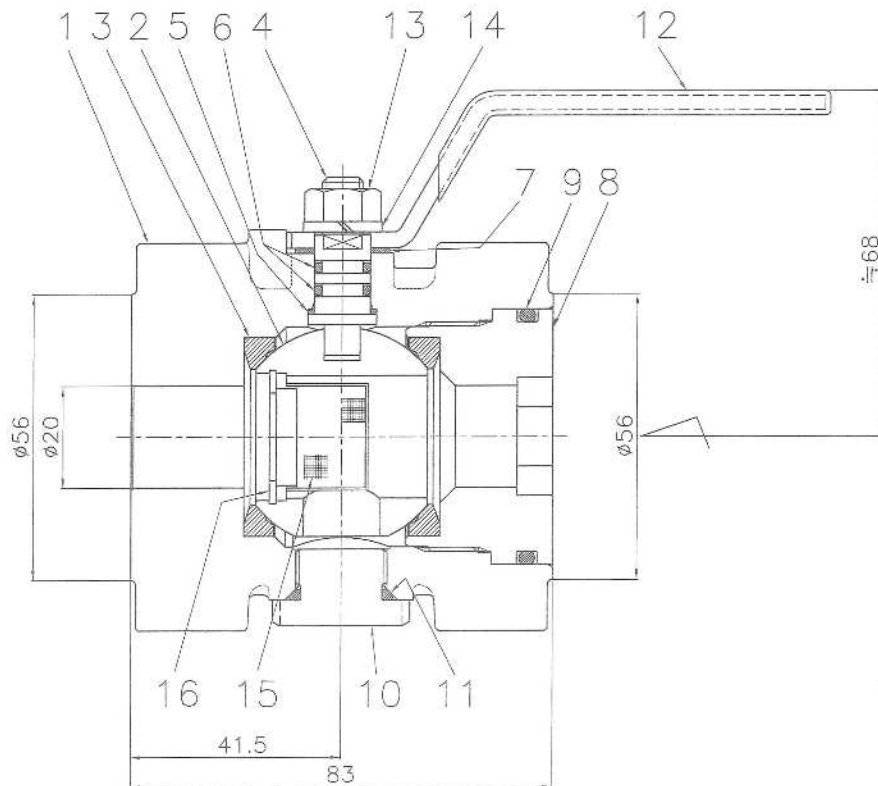
外部出力回路(無電圧接点)

1	ミニマム異常停止警報
2	
3	
4	外部スイッチ出力

第三角法 THIRD ANG. PROJ.	尺度 SCALE	名称 TITLE
	NONE	制御回路図 ミニマム(MIN-ED)/EV-S3/EV-AS3
承認 APPD 和田 Dec.18.'12	照査 CHK 杉浦 Dec.18.'12	カグラペーパーテック株式会社 KAGLA VAPORTECH CORP.
設計 DSGN 稻中 Dec.18.'12	製図 DFT 稻中 Dec.18.'12	図面番号 DWG No. TZT1222R3
		標準品 用 構想 試作 非標準品 途 途 途



設計圧力： 2.4 MPa
 設計温度： -5~+60 °C
 耐圧試験圧力： 4.0 MPa
 気密試験圧力： 2.4 MPa



NO.	PART NAME	MATERIAL	QTY	REMARKS
16	C形止め輪	SUS304	1	
15	フィルター	SUS304	1	60メッシュ
14	ばね座金	SUS304	1	
13	六角ナット	SUS304	1	
12	ハンドル	SPCC	1	Ep-Fe/Zn 5/GW 2
11	O-リング	NBR	2	
10	プラグ	SUS304	2	
9	O-リング	NBR	1	
8	インサート	FCD-S	1	
7	スラストパッキン	PTFE	1	
6	O-リング	NBR	2	
5	ステムシート	PTFE	1	
4	ステム	SUS304	1	
3	シートパッキン	PTFE	2	
2	ボール	SUS304	1	
1	ボディ	FCD-S	1	

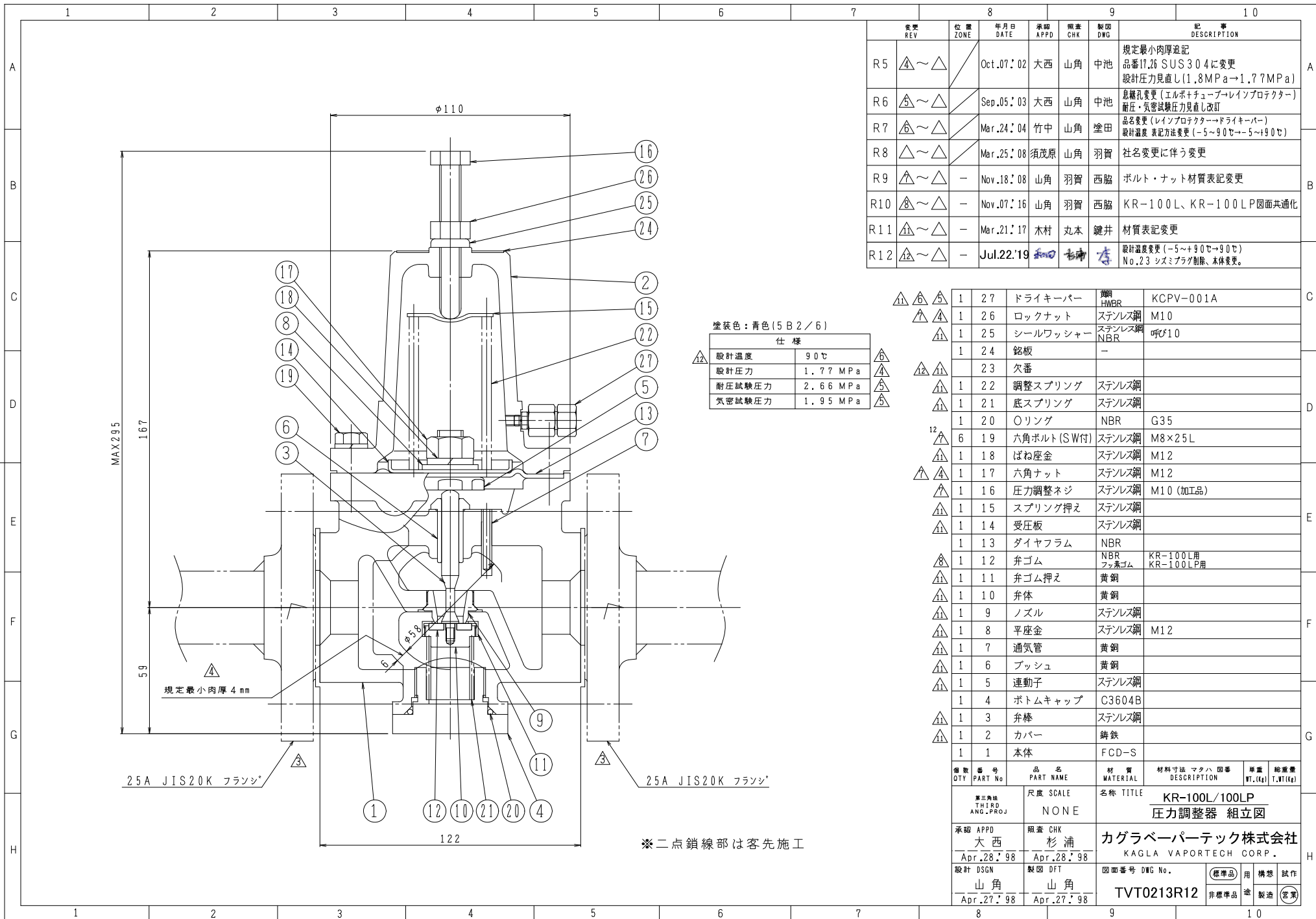
SUBJECT
 ボールバルブ(フィルター内蔵) 20A
 KSB-20FB (ピュアフロー)

DRAWING NO. MTS-8347 SPEC. JIS 20k
 大臣認定品

DRAWING REV. NO. 1 SCALE DATE '13. 3. 1

DRAWN 永野 DESIGN T.I. CHECKED APPROVED 針

M 株式会社 宮入製作所
 Miyairi Seisakusho Ltd.
 MT-Valve 総発売元 宮入商事株式会社



塗装色：青色(5B2/6)

仕様	
設計温度	90℃
設計圧力	1.77 MPa
耐圧試験圧力	2.66 MPa
気密試験圧力	1.95 MPa

変更 REV	位置 ZONE	年月日 DATE	承認 APPD	照査 CHK	製図 DWG	記 事 DESCRIPTION
R5	△~△	Oct.07.'02	大西	山角	中池	規定最小肉厚追記 品番17.26 SUS304に変更 設計圧力見直し(1.8MPa→1.77MPa)
R6	△~△	Sep.05.'03	大西	山角	中池	息継孔変更(エルボ+チューブ→レインプロテクター) 耐圧・気密試験圧力見直し改訂
R7	△~△	Mar.24.'04	竹中	山角	塗田	品名変更(レインプロテクター→ドライキーパー) 設計温度 表記方法変更(-5~90℃→-5~+90℃)
R8	△~△	Mar.25.'08	須茂原	山角	羽賀	社名変更に伴う変更
R9	△~△	Nov.18.'08	山角	羽賀	西脇	ボルト・ナット材質表記変更
R10	△~△	Nov.07.'16	山角	羽賀	西脇	KR-100L、KR-100LP 図面共通化
R11	△~△	Mar.21.'17	木村	丸本	鍵井	材質表記変更
R12	△~△	Jul.22.'19	和	七神	春	設計温度変更(-5~+90℃→90℃) No.23 シズミプラグ削除、本体変更。

△△△	1	27	ドライキーパー	鋼	KCPV-001A
△△△	1	26	ロックナット	ステンレス鋼	M10
△△△	1	25	シールワッシャー	ステンレス鋼	呼びφ10
△△△	1	24	銘板	-	
△△△	1	23	欠番		
△△△	1	22	調整スプリング	ステンレス鋼	
△△△	1	21	底スプリング	ステンレス鋼	
△△△	1	20	Oリング	NBR	G35
△△△	6	19	六角ボルト(SW付)	ステンレス鋼	M8×25L
△△△	1	18	ばね座金	ステンレス鋼	M12
△△△	1	17	六角ナット	ステンレス鋼	M12
△△△	1	16	圧力調整ネジ	ステンレス鋼	M10(加工品)
△△△	1	15	スプリング押え	ステンレス鋼	
△△△	1	14	受圧板	ステンレス鋼	
△△△	1	13	ダイヤフラム	NBR	
△△△	1	12	弁ゴム	NBR フッ素ゴム	KR-100L用 KR-100LP用
△△△	1	11	弁ゴム押え	黄銅	
△△△	1	10	弁体	黄銅	
△△△	1	9	ノズル	ステンレス鋼	
△△△	1	8	平座金	ステンレス鋼	M12
△△△	1	7	通気管	黄銅	
△△△	1	6	プッシュ	黄銅	
△△△	1	5	連動子	ステンレス鋼	
△△△	1	4	ボトムキャップ	C3604B	
△△△	1	3	弁棒	ステンレス鋼	
△△△	1	2	カバー	鋳鉄	
△△△	1	1	本体	FCD-S	

図号 DTV	番号 PART No	品名 PART NAME	材質 MATERIAL	材料寸法 マタハ図番 DESCRIPTION	重量 WT.(kg)	総重量 1,WT(kg)
第三角法 THIRD ANG.PROJ		尺度 SCALE	名称 TITLE			
		NONE	KR-100L/100LP 圧力調整器 組立図			
承認 APPD		照査 CHK	カグラパーテック株式会社			
大西		杉浦	KAGLA VAPORTECH CORP.			
Apr.28.'98		Apr.28.'98				
設計 DSGN		製図 DFT	図面番号 DWG No.			
山角		山角	TVT0213R12			
Apr.27.'98		Apr.27.'98	標準品 用 構想 試作 非標準品 途 製造 (密)			

※二点鎖線部は客先施工