

標準品

製品仕様書

MIN-150ED  
ミニマム アスリート

作成	照査	承認
		
Mar.31.'23	Mar.31.'23	Mar.31.'23

カグラベーパーテック株式会社

管理No. MSS0188R5

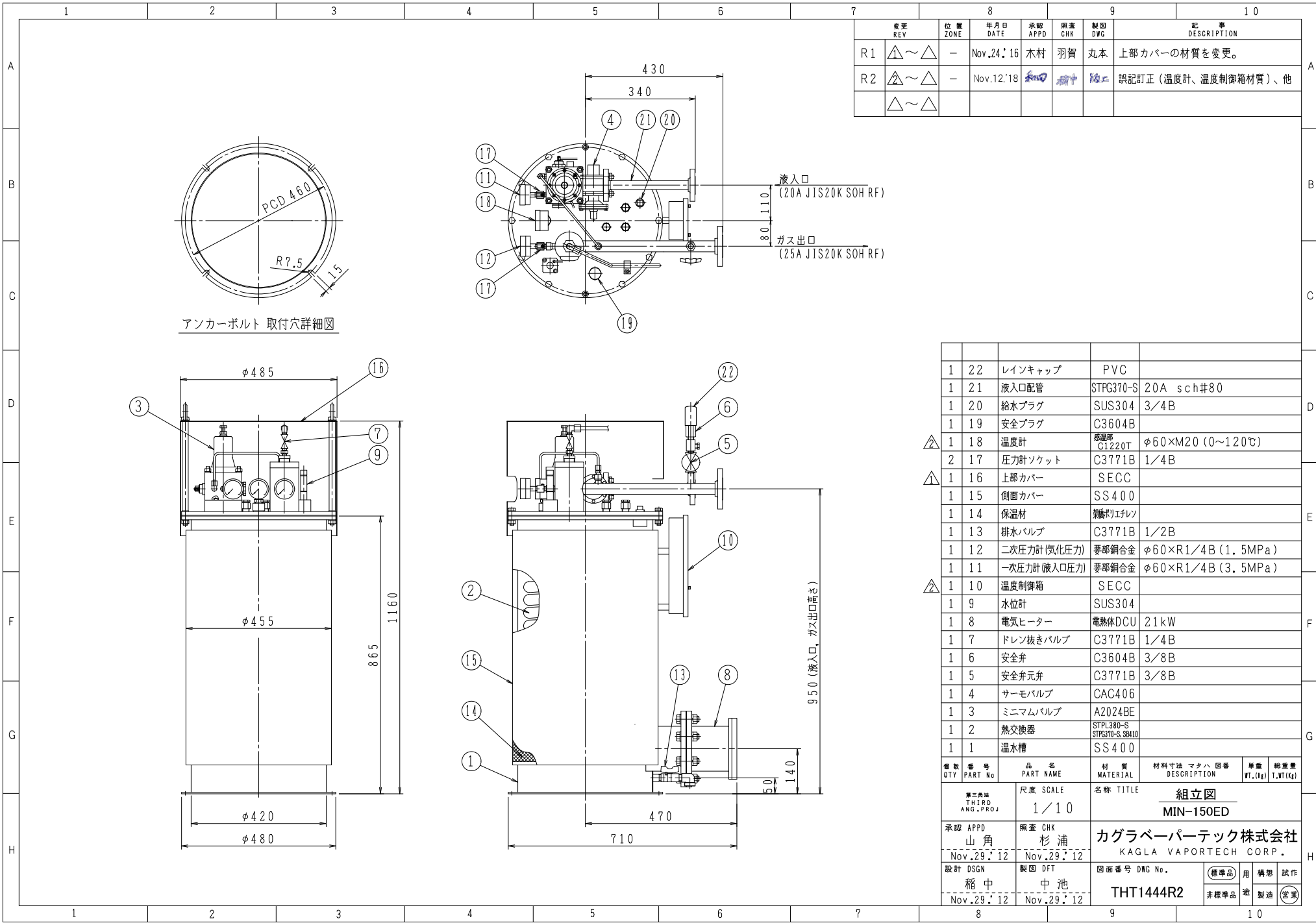
### ミニマム アスリート 標準仕様書

1. メーカー名称	●	MIN-150ED	
2. 適用法規	●	<ul style="list-style-type: none"> <li>● 高圧ガス保安法</li> <li>● 高圧ガス保安協会型式認定品 (認定型式:MIN-150ED-3, 認定番号:5-347)</li> </ul>	
3. 使用ガス	●	液化石油ガス	
4. 蒸発能力	●	150kg/h	
5. 熱源	●	電気ヒーター (定格出力 21kW 三相 AC200V)	
6. 設計圧力	●	<ul style="list-style-type: none"> <li>● 一次側(液配管) 2.11 MPa</li> <li>● 二次側(熱交換器) 1.0 MPa</li> </ul> <div style="border-left: 1px solid black; border-right: 1px solid black; padding: 0 5px; margin-left: 20px;"> <ul style="list-style-type: none"> <li>〔 耐圧試験圧力 3.17 MPa以上(一次側) 〕</li> <li>〔 気密試験圧力 2.4 MPa以上(一次側) 〕</li> </ul> </div>	
7. 設計温度	●	<ul style="list-style-type: none"> <li>● 一次側(液配管) -10~+60 °C</li> <li>● 二次側(熱交換器) 100 °C</li> <li style="padding-left: 20px;">(熱交換器入口部) -30~+100 °C</li> </ul>	
8. 使用可能液入口圧力	●	0.28~1.56MPa	
9. 圧力調整器 標準出口圧力	●	35~90kPa	
10. 電源	●	三相 AC200V <sup>+10%</sup> / <sub>-5%</sub> 50/60Hz	
11. 主要材料	●	<ul style="list-style-type: none"> <li>● 鋼管類 STPL380-S, STPG370-S</li> <li>● 主要弁類 A2024BE, CAC406, C3771B C3604B</li> </ul>	
12. 外形寸法・重量	●	<ul style="list-style-type: none"> <li>● 本体 485W×1160H×710D 170kg (運転重量 285kg)</li> <li>● 電気制御盤 340W×550H×180D 18kg</li> </ul>	
13. 接続口径	●	<ul style="list-style-type: none"> <li>● 液入口 JIS20K 20A RF フランジ</li> <li>● ガス出口 JIS20K 25A RF フランジ</li> </ul>	
14. 塗装色	●	<ul style="list-style-type: none"> <li>● 本体 日本塗料工業会 A72-50P半つや</li> <li>● 上部カバー 日本塗料工業会 A75-30P半つや</li> <li>● 電気制御盤 マンセル N-8</li> </ul>	
15. 付属品	●	<ul style="list-style-type: none"> <li>● 電気制御盤 (KSU-150ED) 1面</li> <li>● 圧力調整器 25A×40A (KR-300L) 1ヶ</li> <li>● ピュアフロー 20A (KSB-20FB/M12取付ボルト含) 1ヶ</li> <li>● 耐圧パッキン引込金具 (カグラベーパーテック株) KPK36-R22) 1ヶ</li> <li>● 防錆剤 (クリレックス L-111K) 1150cc</li> <li>● 取扱説明書・設置施工説明書 1冊</li> </ul>	

※電源電圧は、工業用3相AC200Vの電源を準備してください。

負荷等により変動する場合でも190~220Vの範囲となるように管理してください。

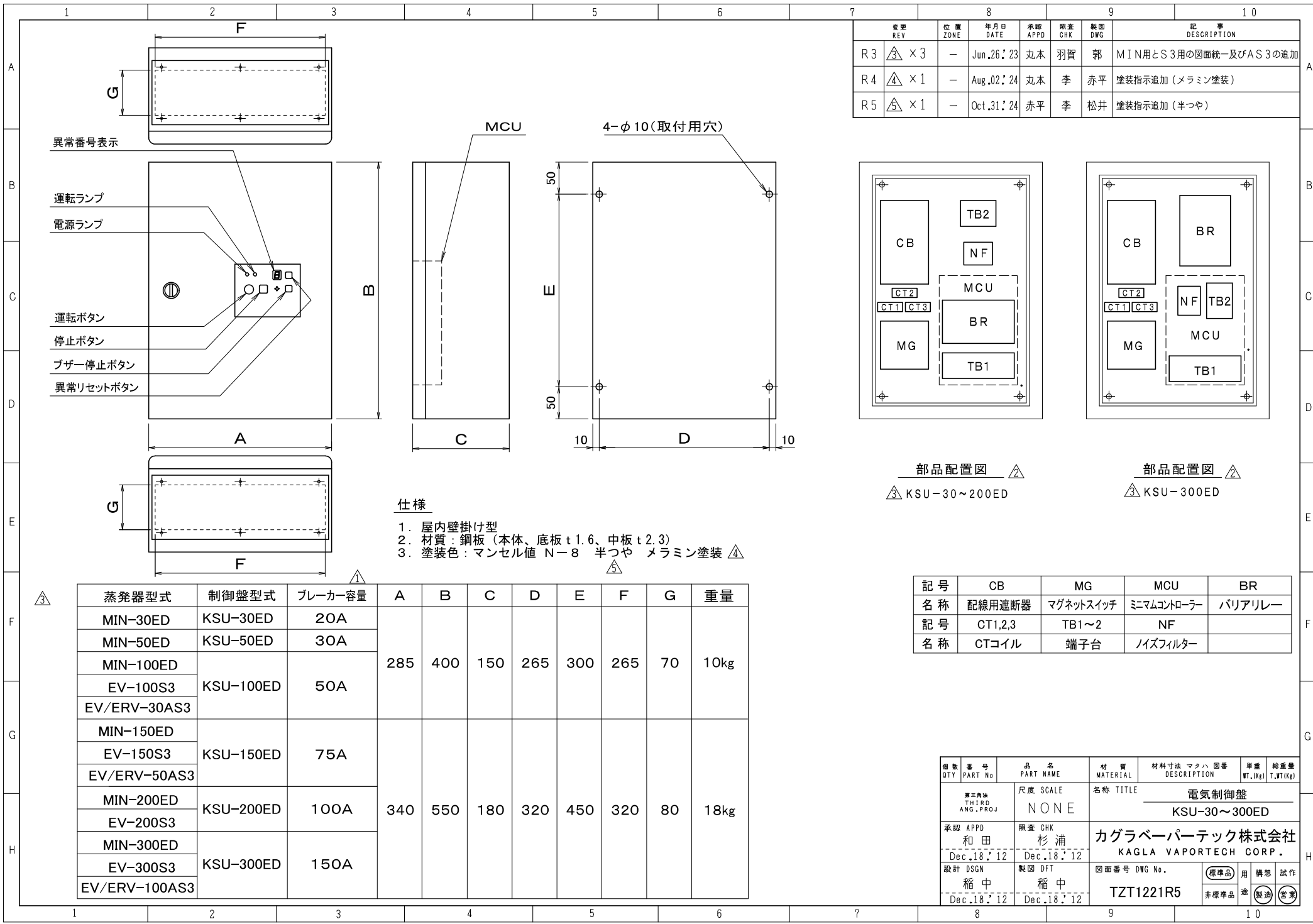
カグラベーパーテック株式会社



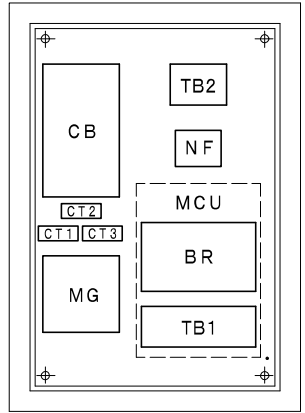
変更 REV	位置 ZONE	年月日 DATE	承認 APPD	照査 CHK	製図 DWG	記 事 DESCRIPTION
R1	△~△	Nov.24.16	木村	羽賀	丸本	上部カバーの材質を変更。
R2	△~△	Nov.12.18	和	中	池	誤記訂正 (温度計、温度制御箱材質)、他
	△~△					

1	22	レインキャップ	PVC	
1	21	液入口配管	STPG370-S	20A sch#80
1	20	給水プラグ	SUS304	3/4B
1	19	安全プラグ	C3604B	
1	18	温度計	温度部 C1220T	$\phi 60 \times M20$ (0~120℃)
2	17	圧力計ソケット	C3771B	1/4B
1	16	上部カバー	SECC	
1	15	側面カバー	SS400	
1	14	保温材	難燃ポリエチレン	
1	13	排水バルブ	C3771B	1/2B
1	12	二次圧力計 (気化圧力)	要部銅合金	$\phi 60 \times R1/4B$ (1.5MPa)
1	11	一次圧力計 (液入口圧力)	要部銅合金	$\phi 60 \times R1/4B$ (3.5MPa)
1	10	温度制御箱	SECC	
1	9	水位計	SUS304	
1	8	電気ヒーター	電熱体DCU	21kW
1	7	ドレン抜きバルブ	C3771B	1/4B
1	6	安全弁	C3604B	3/8B
1	5	安全弁元弁	C3771B	3/8B
1	4	サーモバルブ	CAC406	
1	3	ミニマムバルブ	A2024BE	
1	2	熱交換器	STPL380-S STPG370-S, SB410	
1	1	温水槽	SS400	

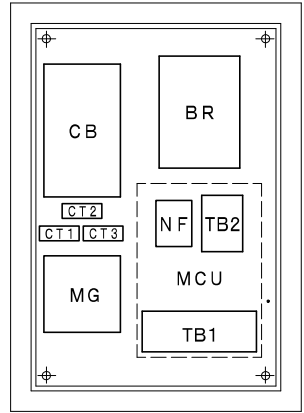
数量 QTY	部 号 PART No	品 名 PART NAME	材 質 MATERIAL	材料寸法 マタハ 図番 DESCRIPTION	単 重 WT.(kg)	総重量 1,WT(kg)
第三角法 THIRD ANG.PROJ		尺 度 SCALE	名 称 TITLE			
		1/10	組立図			
			MIN-150ED			
承認 APPD		照 査 CHK	カグラベーパーテック株式会社			
山 角		杉 浦	KAGLA VAPORTECH CORP.			
Nov.29.12		Nov.29.12				
設計 DSGN		製 図 DFT	図面番号 DWG No.			
稻 中		中 池	THT1444R2			
Nov.29.12		Nov.29.12				
			<input type="checkbox"/> 標準品 用 構 想 試 作 <input type="checkbox"/> 非標準品 塗 製 造 <input checked="" type="checkbox"/> 密 封			



変更 REV	位置 ZONE	年月日 DATE	承認 APPD	照査 CHK	製図 DWG	記 事 DESCRIPTION
R3	③ × 3	Jun.26.'23	丸本	羽賀	郭	MIN用とS3用の図面統一及びAS3の追加
R4	④ × 1	Aug.02.'24	丸本	李	赤平	塗装指示追加(メラミン塗装)
R5	⑤ × 1	Oct.31.'24	赤平	李	松井	塗装指示追加(半つや)



部品配置図 ③  
KSU-30~200ED



部品配置図 ④  
KSU-300ED

仕様

1. 屋内壁掛け型
2. 材質：鋼板（本体、底板 t1.6、中板 t2.3）
3. 塗装色：マンセル値 N-8 半つや メラミン塗装 ④

蒸発器型式	制御盤型式	ブレーカー容量	A	B	C	D	E	F	G	重量
MIN-30ED	KSU-30ED	20A	285	400	150	265	300	265	70	10kg
MIN-50ED	KSU-50ED	30A								
MIN-100ED	KSU-100ED	50A								
EV-100S3 EV/ERV-30AS3										
MIN-150ED	KSU-150ED	75A	340	550	180	320	450	320	80	18kg
EV-150S3										
EV/ERV-50AS3										
MIN-200ED	KSU-200ED	100A								
EV-200S3										
MIN-300ED	KSU-300ED	150A								
EV-300S3 EV/ERV-100AS3										

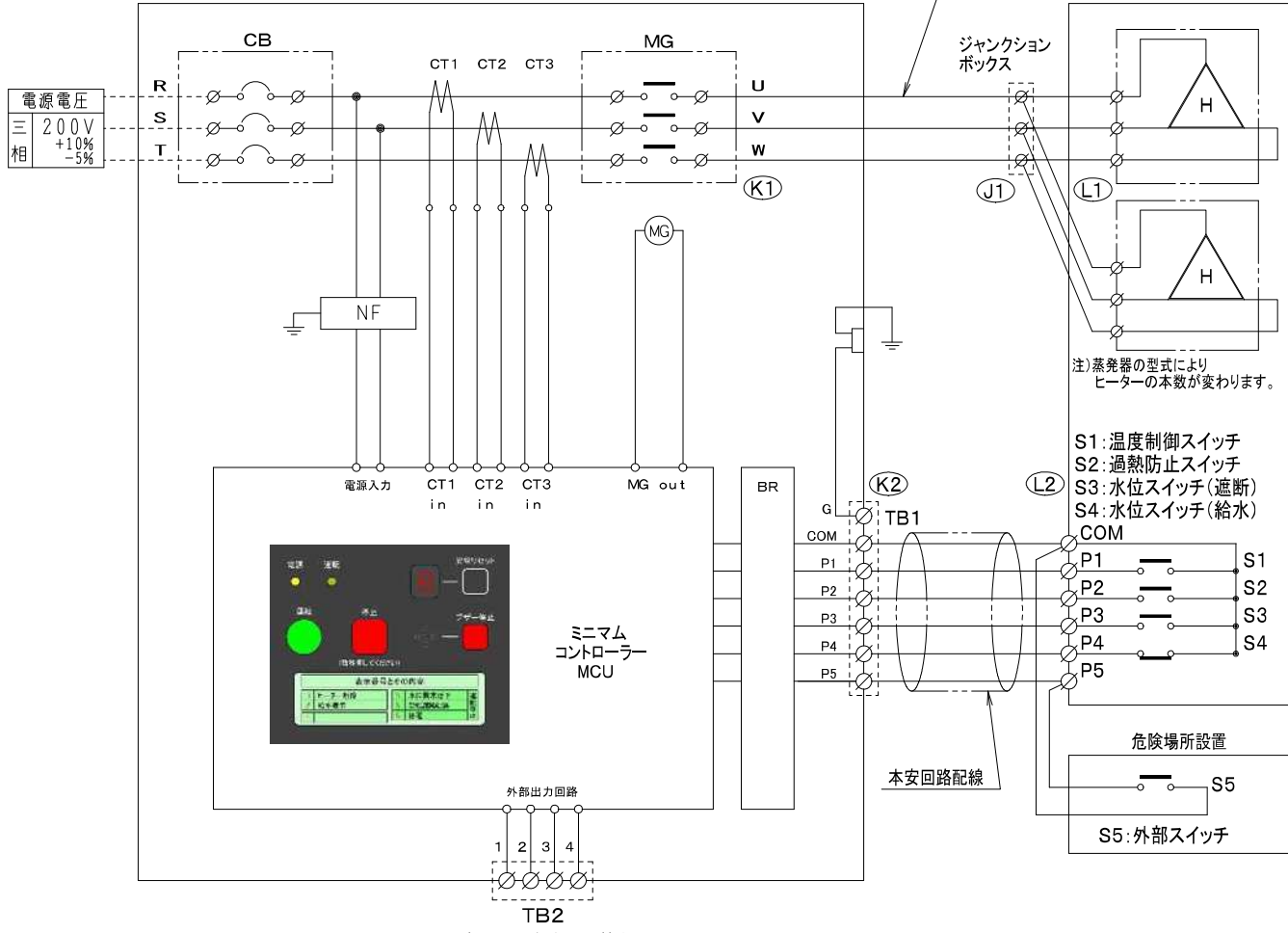
記号	CB	MG	MCU	BR
名称	配線用遮断器	マグネットスイッチ	ミニマムコントローラ	バリアリレー
記号	CT1,2,3	TB1~2	NF	
名称	CTコイル	端子台	ノイズフィルター	

個数 QTY	番号 PART No	品名 PART NAME	材質 MATERIAL	材料寸法 マタハ 図番 DESCRIPTION	単重 WT.(kg)	総重量 T.WT(kg)
	第三角法 THIRD ANG. PROJ	尺度 SCALE	名称 TITLE	電気制御盤		
		NONE	KSU-30~300ED			
承認 APPD	照査 CHK	カグラベーパーテック株式会社				
和田 Dec.18.'12	杉浦 Dec.18.'12	KAGLA VAPORTECH CORP.				
設計 DSGN	製図 DFT	図面番号 DWG No.		標準品	用	構想 試作
稻中 Dec.18.'12	稻中 Dec.18.'12	TZT1221R5		非標準品	塗	製造 営業

変更 REV	位置 ZONE	年月日 DATE	承認 APPD	照査 CHK	製図 DWG	記 事 DESCRIPTION
R2	△~△ C-9	Aug.18.15	和田	杉浦	杉浦	ブレーカー容量を追記
R3	△×1 -	Jun.26.'23	丸本	羽賀	野	MIN用とS3用の図面統一及びAS3の追加

**電気制御盤**  
非危険場所設置

**蒸発器本体**  
危険場所設置



ケーブルサイズ表

蒸発器型式	ヒーター容量	ブレーカー容量	ヒーターケーブル		制御ケーブル
			K1~J1	J1~L1	
MIN-30ED	5kW×1本	20A	3C 3.5mm <sup>2</sup>	3C 3.5mm <sup>2</sup>	6C×0.75mm <sup>2</sup> 以上シールド付
MIN-50ED	7.5kW×1本	30A	3C 5.5mm <sup>2</sup>	3C 5.5mm <sup>2</sup>	
MIN-100ED					
EV-100S3	14kW×1本	50A	3C 14mm <sup>2</sup>	3C 14mm <sup>2</sup>	
EV/ERV-30AS3					
MIN-150ED					
EV-150S3	21kW×1本	75A	3C 22mm <sup>2</sup>	3C 22mm <sup>2</sup>	
EV/ERV-50AS3					
MIN-200ED					
EV-200S3	14kW×2本	100A	3C 38mm <sup>2</sup>	3C 14mm <sup>2</sup>	
MIN-300ED					
EV-300S3	21kW×2本	150A	3C 60mm <sup>2</sup>	3C 22mm <sup>2</sup>	
EV/ERV-100AS3					

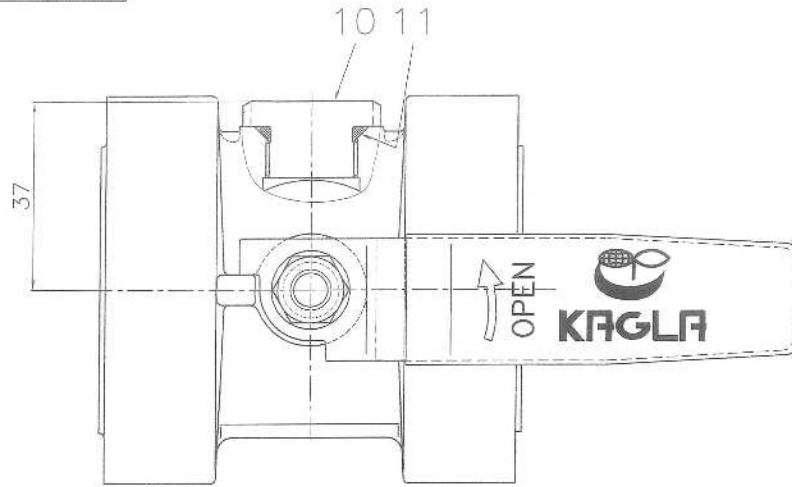
記号	CB	MCU	MG	H	CT1~3
名称	配線用遮断器	ミニマムコントローラー	マグネットスイッチ	ヒーター	CTコイル
記号	S1~S5	TB1,2	NF	BR	
名称	センサースイッチ	端子台	ノイズフィルター	バリアリレー	

- 注意:
- (1) 配線工事は正しい防爆工事を行ってください。
  - (2) (K1) - (J1) 間は80m以内にしてください。
  - (3) (J1) - (L1) 間は1.5m以内にしてください。
  - (4) (K1) - (J1) と (K2) - (L2) の電線は、それぞれ別々の電線保護管内に納めてください。
  - (5) 電気制御盤は必ず接地してください。
  - △(6) ミニマム専用の漏電遮断器を電気制御盤の電源側に施設してください。

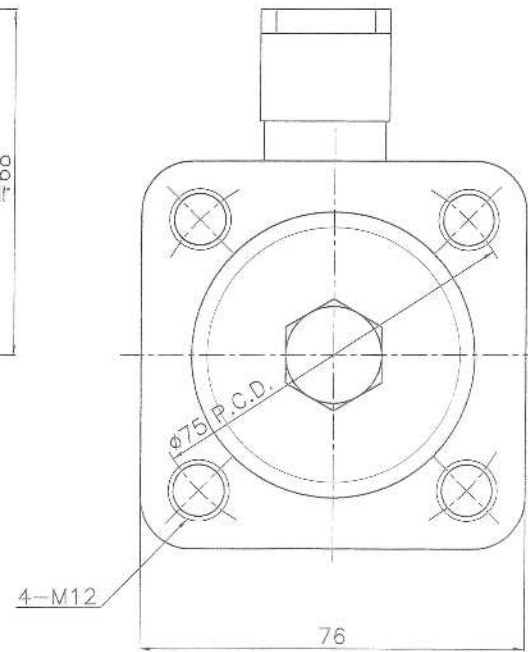
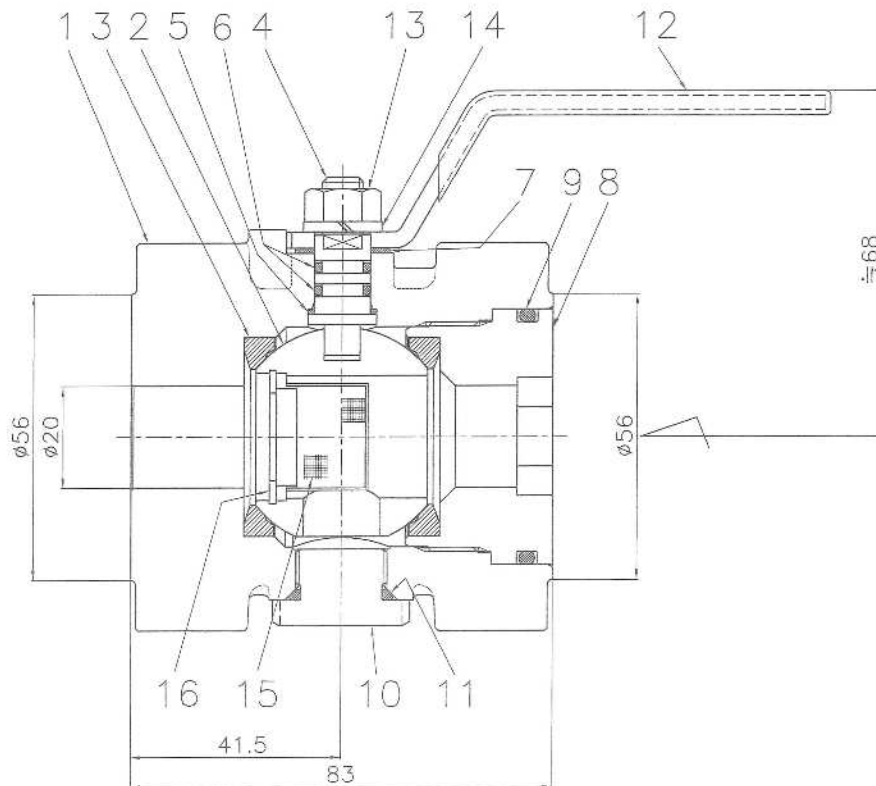
外部出力回路(無電圧接点)

1	ミニマム異常停止警報
2	
3	
4	外部スイッチ出力

第三角法 THIRD ANG. PROJ.	尺度 SCALE	名称 TITLE
	NONE	制御回路図 ミニマム(MIN-ED)/EV-S3/EV-AS3
承認 APPD 和田 Dec.18.'12	照査 CHK 杉浦 Dec.18.'12	カグラペーパーテック株式会社 KAGLA VAPORTECH CORP.
設計 DSGN 稻中 Dec.18.'12	製図 DFT 稻中 Dec.18.'12	図面番号 DWG No. TZT1222R3
		標準品 用 構想 試作 非標準品 途 途 途



設計圧力： 2.4 MPa  
 設計温度： -5~+60 °C  
 耐圧試験圧力： 4.0 MPa  
 気密試験圧力： 2.4 MPa



NO.	PART NAME	MATERIAL	QTY	REMARKS
16	C形止め輪	SUS304	1	
15	フィルター	SUS304	1	60メッシュ
14	ばね座金	SUS304	1	
13	六角ナット	SUS304	1	
12	ハンドル	SPCC	1	Ep-Fe/Zn 5/CW 2
11	O-リング	NBR	2	
10	プラグ	SUS304	2	
9	O-リング	NBR	1	
8	インサート	FCD-S	1	
7	スラストパッキン	PTFE	1	
6	O-リング	NBR	2	
5	ステムシート	PTFE	1	
4	ステム	SUS304	1	
3	シートパッキン	PTFE	2	
2	ボール	SUS304	1	
1	ボディ	FCD-S	1	

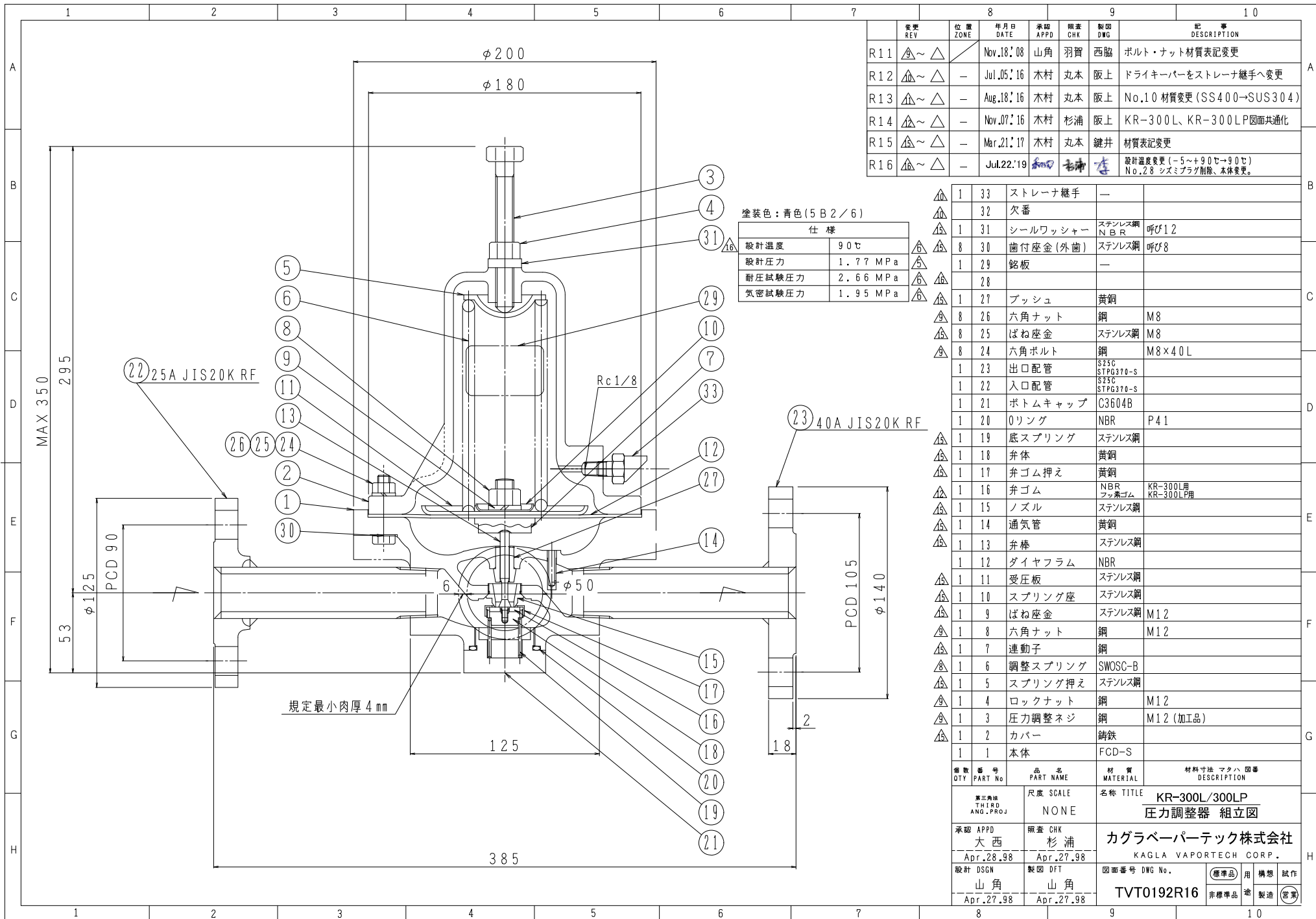
SUBJECT  
 ボールバルブ(フィルター内蔵) 20A  
 KSB-20FB (ピュアフロー)

DRAWING NO. MTS-8347 SPEC. JIS 20k  
 大臣認定品

DRAWING REV. NO. 1 SCALE DATE '13. 3. 1

DRAWN 永野 DESIGN T.I. CHECKED APPROVED 針

**M** 株式会社 宮入製作所  
 Miyairi Seisakusho Ltd.  
 MT-Valve 総発売元 宮入商事株式会社



塗装色：青色(5B2/6)

仕様	
設計温度	90℃
設計圧力	1.77 MPa
耐圧試験圧力	2.66 MPa
気密試験圧力	1.95 MPa

変更 REV	位置 ZONE	年月日 DATE	承認 APPD	照査 CHK	製図 DWG	記 事 DESCRIPTION
R11	△~△	Nov.18.'08	山角	羽賀	西脇	ボルト・ナット材質表変更
R12	△~△	Jul.05.'16	木村	丸本	阪上	ドライキーパーをストレナ継手へ変更
R13	△~△	Aug.18.'16	木村	丸本	阪上	No.10 材質変更 (SS400→SUS304)
R14	△~△	Nov.07.'16	木村	杉浦	阪上	KR-300L、KR-300LP図面共通化
R15	△~△	Mar.21.'17	木村	丸本	鍵井	材質表変更
R16	△~△	Jul.22.'19	和	和	和	設計温度変更 (-5~+90℃→90℃) No.28 シズミブラグ削除、本体変更。

△△	1	33	ストレナ継手	—		
△△		32	欠番			
△△	1	31	シールワッシャー	ステンレス鋼 NBR		呼び12
△△	8	30	歯付座金(外歯)	ステンレス鋼		呼び8
△△	1	29	銘板	—		
△△		28				
△△	1	27	ブッシュ	黄銅		
△△	8	26	六角ナット	鋼		M8
△△	8	25	ばね座金	ステンレス鋼		M8
△△	8	24	六角ボルト	鋼		M8×40L
△△	1	23	出口配管	S25C STPG370-s		
△△	1	22	入口配管	S25C STPG370-s		
△△	1	21	ボトムキャップ	C3604B		
△△	1	20	Oリング	NBR		P41
△△	1	19	底スプリング	ステンレス鋼		
△△	1	18	弁体	黄銅		
△△	1	17	弁ゴム押え	黄銅		
△△	1	16	弁ゴム	NBR フッ素ゴム		KR-300L用 KR-300LP用
△△	1	15	ノズル	ステンレス鋼		
△△	1	14	通気管	黄銅		
△△	1	13	弁棒	ステンレス鋼		
△△	1	12	ダイヤフラム	NBR		
△△	1	11	受圧板	ステンレス鋼		
△△	1	10	スプリング座	ステンレス鋼		
△△	1	9	ばね座金	ステンレス鋼		M12
△△	1	8	六角ナット	鋼		M12
△△	1	7	連動子	鋼		
△△	1	6	調整スプリング	SWOSC-B		
△△	1	5	スプリング押え	ステンレス鋼		
△△	1	4	ロックナット	鋼		M12
△△	1	3	圧力調整ネジ	鋼		M12 (加工品)
△△	1	2	カバー	鋳鉄		
△△	1	1	本体	FCI-S		

数量 QTY	番号 PART No	品名 PART NAME	材質 MATERIAL	材料寸法 マタハ 図番 DESCRIPTION
		第三角線 THIRD ANG. PROJ	尺 度 SCALE	名称 TITLE
			NONE	KR-300L/300LP 圧力調整器 組立図
		承認 APPD 大西	照査 CHK 杉浦	カグラベーパーテック株式会社
		設計 DSGN 山角	製図 DFT 山角	KAGLA VAPORTECH CORP.
		設計 DSGN 山角	製図 DFT 山角	図面番号 DWG No.
				TVT0192R16
				標準品 用 構造 製作
				非標準品 塗 製造 (実)