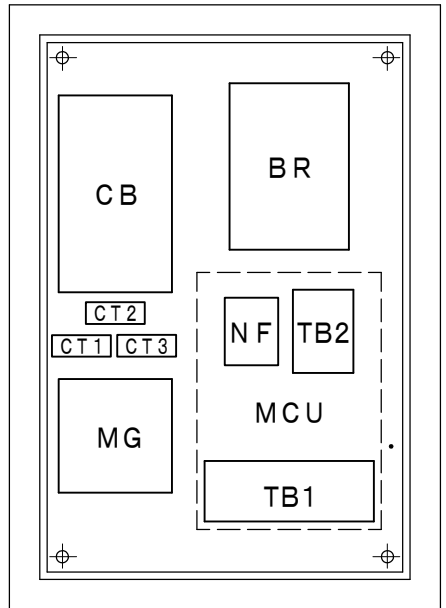
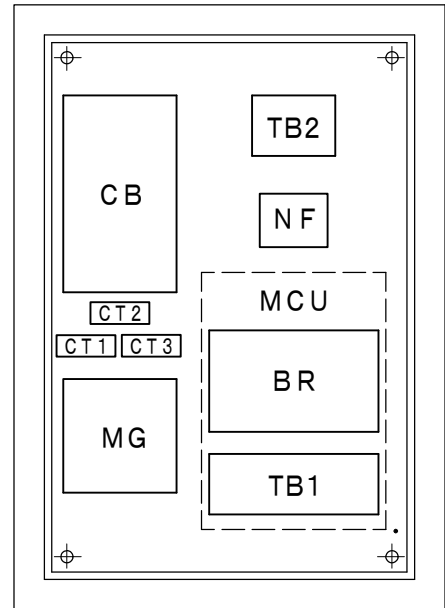
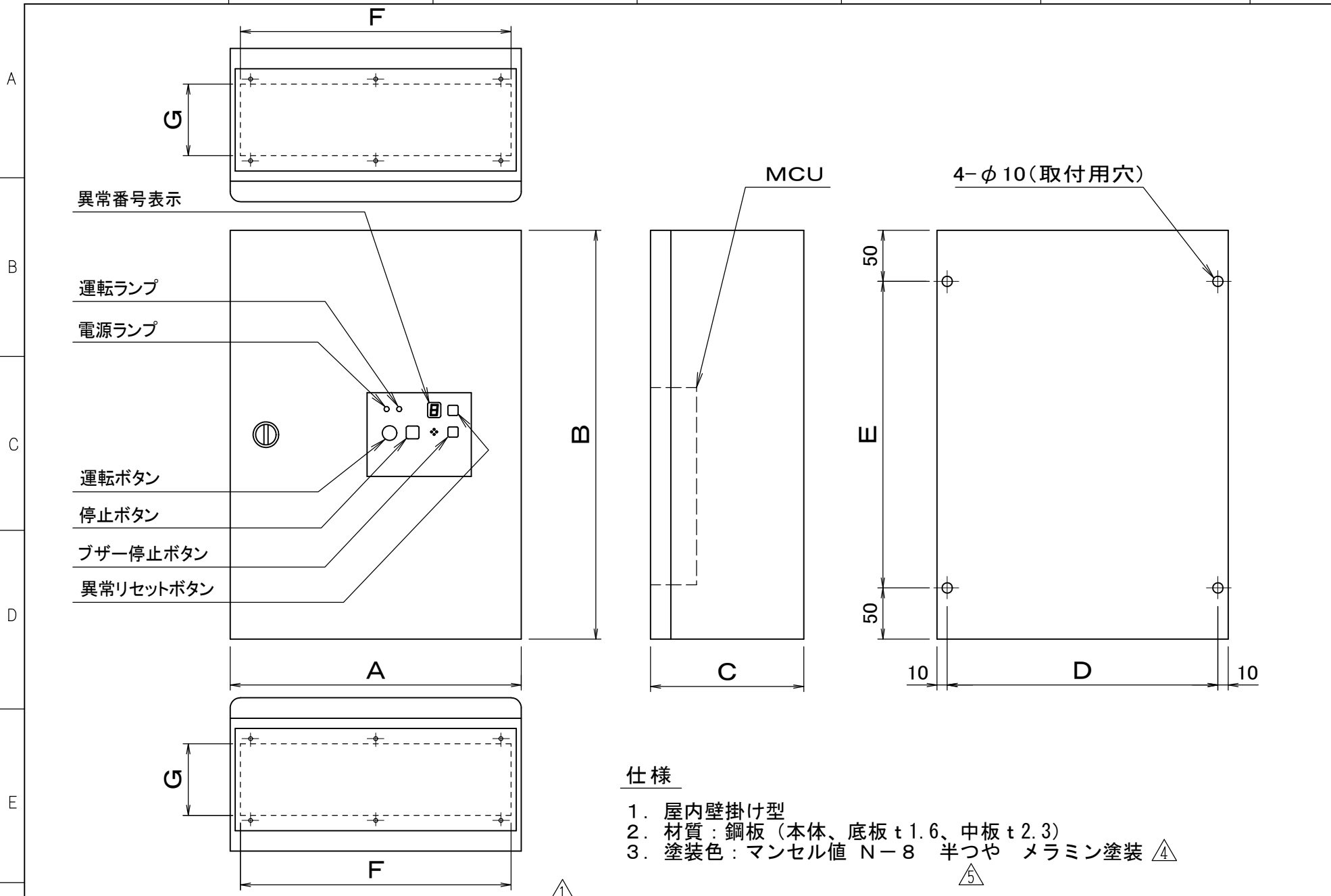


変更 REV	位置 ZONE	年月日 DATE	承認 APPD	照査 CHK	製図 DWG	記 事 DESCRIPTION
R3	③ × 3	Jun.26.'23	丸本	羽賀	郭	MIN用とS3用の図面統一及びAS3の追加
R4	④ × 1	Aug.02.'24	丸本	李	赤平	塗装指示追加(メラミン塗装)
R5	⑤ × 1	Oct.31.'24	赤平	李	松井	塗装指示追加(半つや)



部品配置図 ②
③ KSU-30~200ED

部品配置図 ②
③ KSU-300ED

仕様

1. 屋内壁掛け型
2. 材質：鋼板（本体、底板 t1.6、中板 t2.3）
3. 塗装色：マンセル値 N-8 半つや メラミン塗装 ④

蒸発器型式	制御盤型式	ブレーカー容量	A	B	C	D	E	F	G	重量		
MIN-30ED	KSU-30ED	20A	285	400	150	265	300	265	70	10kg		
MIN-50ED	KSU-50ED	30A										
MIN-100ED	KSU-100ED	50A										
EV-100S3												
EV/ERV-30AS3												
MIN-150ED	KSU-150ED	75A									340	550
MIN-200ED			KSU-200ED	100A								
EV-200S3												
MIN-300ED	KSU-300ED	150A										
EV-300S3												
EV/ERV-100AS3												

記号	CB	MG	MCU	BR
名称	配線用遮断器	マグネットスイッチ	ミニマムコントローラー	バリアリレー
記号	CT1,2,3	TB1~2	NF	
名称	CTコイル	端子台	ノイズフィルター	

個数 QTY	番号 PART No	品名 PART NAME	材質 MATERIAL	材料寸法 マタハ 図番 DESCRIPTION	単重 WT.(Kg)	総重量 T.WT(Kg)
		尺度 SCALE NONE		名称 TITLE 電気制御盤 KSU-30~300ED		
		承認 APPD 和田 Dec.18.'12	照査 CHK 杉浦 Dec.18.'12	カグラベーパーテック株式会社 KAGLA VAPORTECH CORP.		
		設計 DSGN 稲中 Dec.18.'12	製図 DFT 稲中 Dec.18.'12	図面番号 DWG No. TZT1221R5	標準品 用 非標準品	構想 試作 製造 営業