

標準品

製品仕様書

ERV-30AS3
アンモニア気化器

作成	照査	承認
足立	赤平	丸本
Aug.16.'24	Aug.16.'24	Aug.16.'24

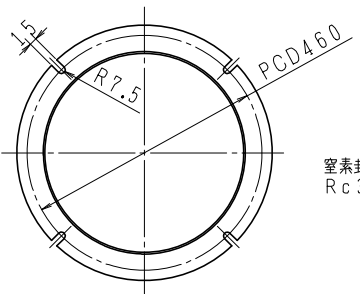
カグラベーパーテック株式会社

管理No.	MSS0285R2
-------	-----------

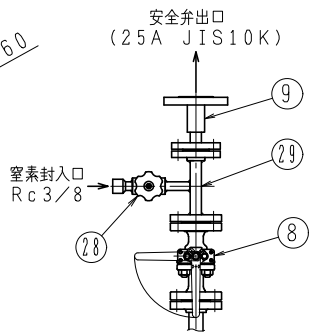
ペーパーライザー仕様書

1. 型	式	●	ERV-30AS3							
2. 適	用	法	規	● 高圧ガス保安法						
3. ガ	ス	の	種	類 ● アンモニアガス						
4. 気	化	能	力	● 30kg/hr						
5. 熱		源		● 電気ヒーター (14kW 三相AC200V)						
6. 重		量		● 240kg (運転重量 335kg)						
7. 設	計	圧	力	● 2.18MPa <table border="0" style="margin-left: 20px;"> <tr> <td style="border-left: 1px solid black; border-right: 1px solid black; padding: 0 5px;">耐圧試験圧力</td> <td style="padding: 0 5px;">3.27</td> <td style="padding: 0 5px;">MPa</td> </tr> <tr> <td style="border-left: 1px solid black; border-right: 1px solid black; padding: 0 5px;">気密試験圧力</td> <td style="padding: 0 5px;">2.40</td> <td style="padding: 0 5px;">MPa</td> </tr> </table>	耐圧試験圧力	3.27	MPa	気密試験圧力	2.40	MPa
耐圧試験圧力	3.27	MPa								
気密試験圧力	2.40	MPa								
8. 設	計	温	度	● -30 ~ +95°C (熱交換器)						
9. 使	用	可	能	液入口圧力 ● 0.28~1.56MPa						
10. 液	減	圧	弁	設定圧力 ● 0.18 ^{+0.01} _{-0.02} MPa (標準)						
11. ユー	ティ	リ	ティ	ー ● 電気 三相 AC200V ^{+10%} _{-5%} 50/60Hz						
12. 主	要	材	料	● 熱交換器, 主要配管 SUS304 ● 主要弁類 SUS304, SUSF316, SCS13A						
13. 外	形	寸	法	● 本体 500W × 710D × 1400H ● 電気制御盤 (壁掛け式) 285W × 150D × 400H						
14. 接	続	口	径	● 液入口 JIS20K 20A フランジ ● ガス出口 JIS20K 25A フランジ ● 電線保護管ねじ込み口 G1 ● 窒素封入口 Rc3/8						
15. 塗	装	色		● 本体 マンセル N-8 相当 ● 電気制御盤 (KSU) マンセル N-8 相当						
16. 附	属	品		● 電気制御盤 1面 ● フランジ式ストレーナー 20A 1個 ● 防錆剤 1缶 ● 耐圧パッキン引込金具 (カグラペーパーテック株) KPK28-R18) 1個 ● 取扱説明書 1式						

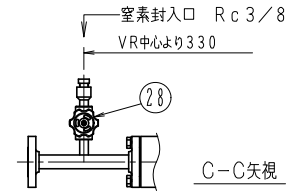
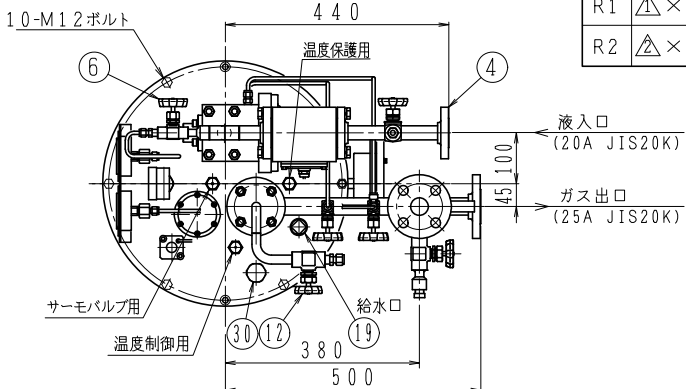
- ※ 1) 本製品は液減圧弁を内蔵しますが、消費型蒸発器ではありません。
- ※ 2) 本製品の電気関係は工場電気設備防爆指針に準拠した構造ですが、防爆検定合格品ではありません。
- ※ 3) 本蒸発器の液減圧弁設定圧力は0.18MPaです。蒸発器の二次側に設置する圧力調整器の設定圧力は、調整器メーカーの定める最低入口圧力を確保していることを確認の上、決定してください。
- ※ 4) 本製品にはOリング等のゴム製品を使用しております。アンモニアガスはゴム材質を透過する性質があります。
- ※ 5) 電源電圧は、工業用3相AC200Vの電源を準備してください。
負荷等により変動する場合でも190~220Vの範囲となるように管理してください。



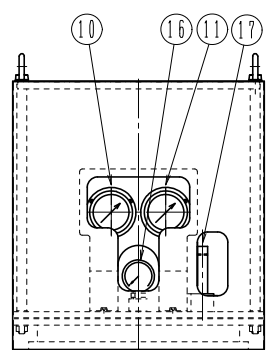
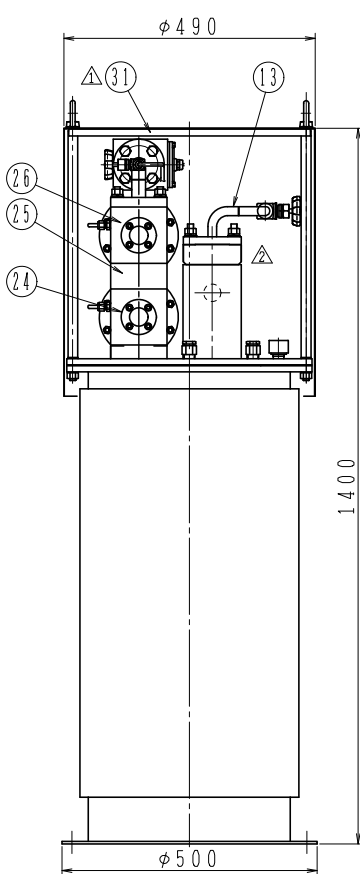
アンカーボルト 取付穴詳細図



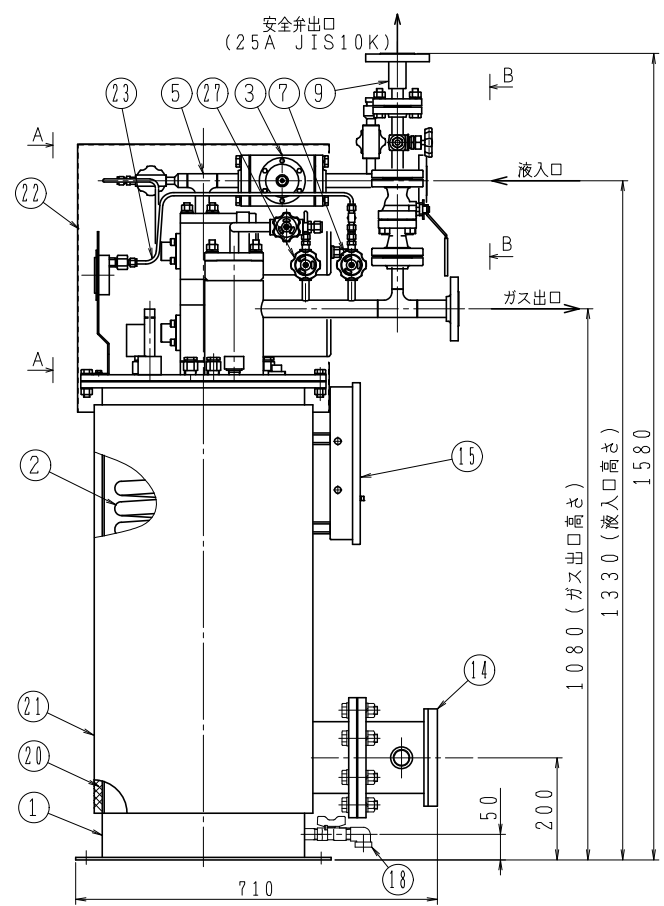
B-B矢視



C-C矢視



A-A矢視

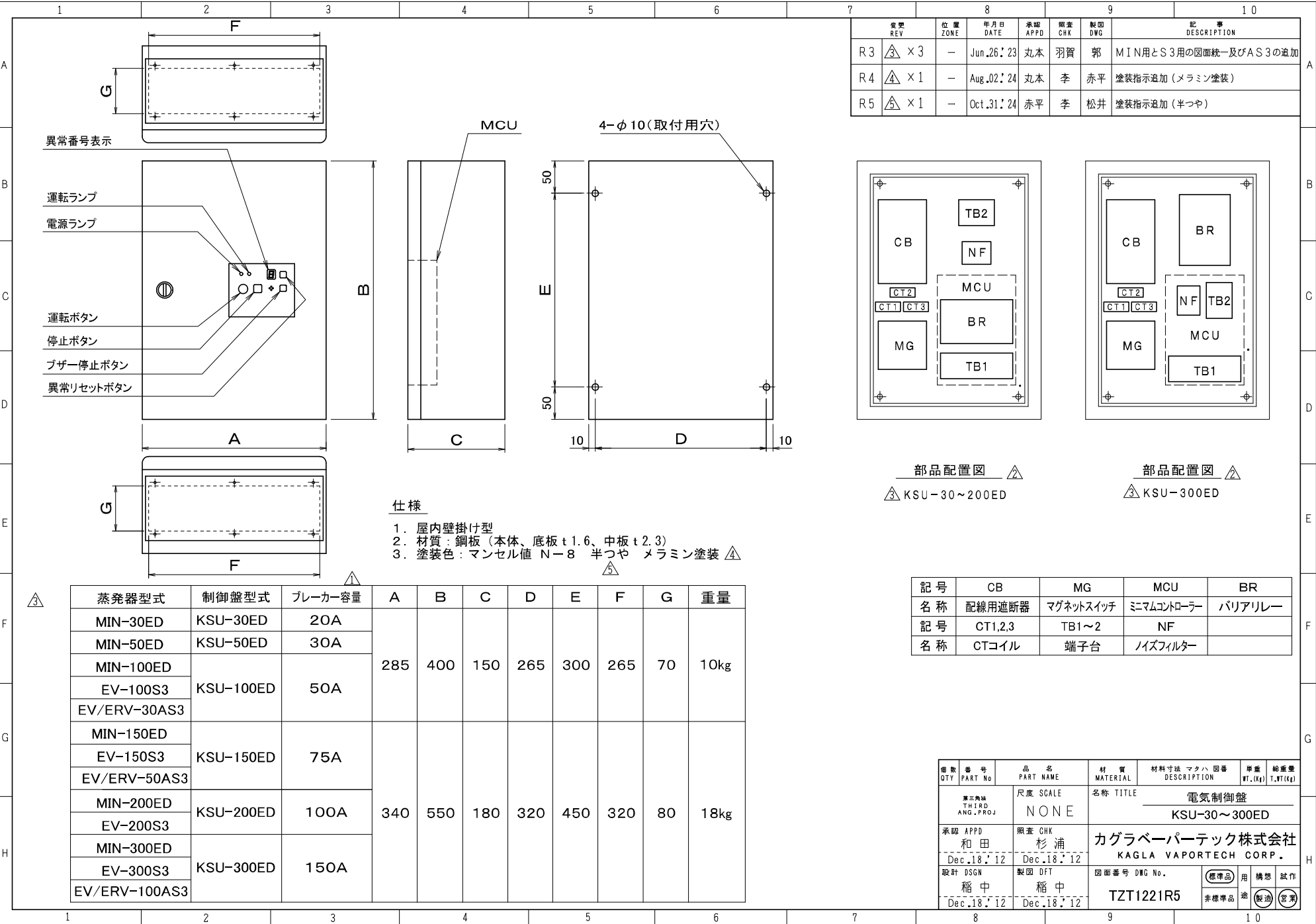


変更 REV	位置 ZONE	年月日 DATE	承認 APPD	照査 CHK	製図 DWG	記 事 DESCRIPTION
R1	△×3	Jun.03.'24	丸本	李	松井	・No.31 支持棒倒れ防止治具追加 ・No.22 材質 誤記修正
R2	△×1	Nov.12.'24	赤平	李	足立	チャンパー上板形状変更

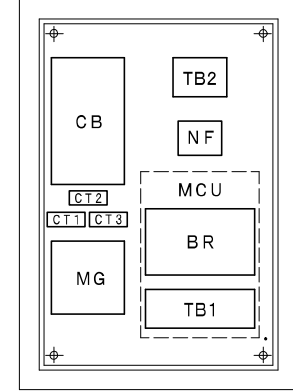
△	1	31	支持棒倒れ防止治具	SUS304
	1	30	安全プラグ	---
	1	29	窒素封入弁配管	SUS304TP-S 10A sch#80 15A sch#80
	2	28	窒素封入弁	SUSF316 10A
	1	27	液減圧弁導圧元弁	SUSF316 8A
	1	26	異常圧力防止弁	SUS304
	1	25	スベーク	SUS304
	1	24	液減圧弁	SUS304
	1式	23	導管	SUS304TP-S 1/4 (φ6.35×t1)
△	1	22	上部カバー	SECC
	1	21	側面カバー	SS400
	1	20	保温材	発泡ポリエチレン t15
	1	19	給水ロプラグ	ステンレス鋼 1B
	1	18	排水弁	FCMB340 15A
	1	17	水位計	---
	1	16	温度計	---
	1	15	温度制御箱	---
	1	14	電気ヒーター	14 kW
	1	13	ガスドレン管	SUS304TP-S 10A sch#80
	1	12	ドレン抜き弁	SUSF316 10A
	1	11	二次圧力計	要部SUS G3/8×φ75×1.5MPa
	1	10	一次圧力計	要部SUS G3/8×φ75×3.5MPa
	1	9	安全弁	SUS304 15A×25A
	1	8	安全弁元弁	SCS13A 20A
	1	7	二次圧力計元弁	SUSF316 8A
	1	6	一次圧力計元弁	SUSF316 8A
	1	5	液入口配管 (2)	SUSF304 SUS304TP-S 20A sch#80
	1	4	液入口配管 (1)	SUSF304 SUS304TP-S 20A sch#80
	1	3	サーモバルブ	SUS304 20A
	1	2	熱交換器	SUS304 SUS304TP-S
	1	1	温水槽	SS400 材質SUS304

数量 QTY	番 号 PART No	品 名 PART NAME	材 質 MATERIAL	材料寸法 マタハ 図番 DESCRIPTION	単重 WT.(kg)	総重量 T.WT(Kg)
		尺 度 SCALE	名 称 TITLE	アンモニア蒸発器 組立図		
		1 / 10	ERV-30AS3			
承認	丸本	照査	カグラペーパーテック株式会社			
	Jun.01.'23	羽賀	KAGLA VAPORTECH CORP.			
設計	郭	製図	図面番号 DWG No.			
	Jun.01.'23	郭	THT1732R2			
			標準品	用	構想	試作
			非標準品	送	製造	営業

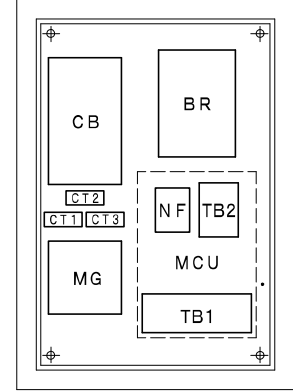
留意
 1) 本製品は減圧弁を内蔵しますが、消費型蒸発器ではありません。
 2) 本製品の電気関係は工場電気設備防爆指針に準拠した構造ですが、防爆検定合格品ではありません。



変更 REV	位置 ZONE	年月日 DATE	承認 APPD	照査 CHK	製図 DWG	記 事 DESCRIPTION
R3	△3 × 3	Jun.26.23	丸本	羽賀	郭	MIN用とS3用の図面統一及びAS3の追加
R4	△4 × 1	Aug.02.24	丸本	李	赤平	塗装指示追加 (メラミン塗装)
R5	△5 × 1	Oct.31.24	赤平	李	松井	塗装指示追加 (半つや)



部品配置図 △
△ KSU-30~200ED



部品配置図 △
△ KSU-300ED

- 仕様
1. 屋内壁掛け型
 2. 材質：鋼板 (本体、底板 t1.6、中板 t2.3)
 3. 塗装色：マンセル値 N-8 半つや メラミン塗装 △

蒸発器型式	制御盤型式	ブレーカー容量	A	B	C	D	E	F	G	重量
MIN-30ED	KSU-30ED	20A	285	400	150	265	300	265	70	10kg
MIN-50ED	KSU-50ED	30A								
MIN-100ED	KSU-100ED	50A								
EV-100S3										
EV/ERV-30AS3										
MIN-150ED	KSU-150ED	75A	340	550	180	320	450	320	80	18kg
EV-150S3										
EV/ERV-50AS3										
MIN-200ED	KSU-200ED	100A								
EV-200S3										
MIN-300ED	KSU-300ED	150A								
EV-300S3										
EV/ERV-100AS3										

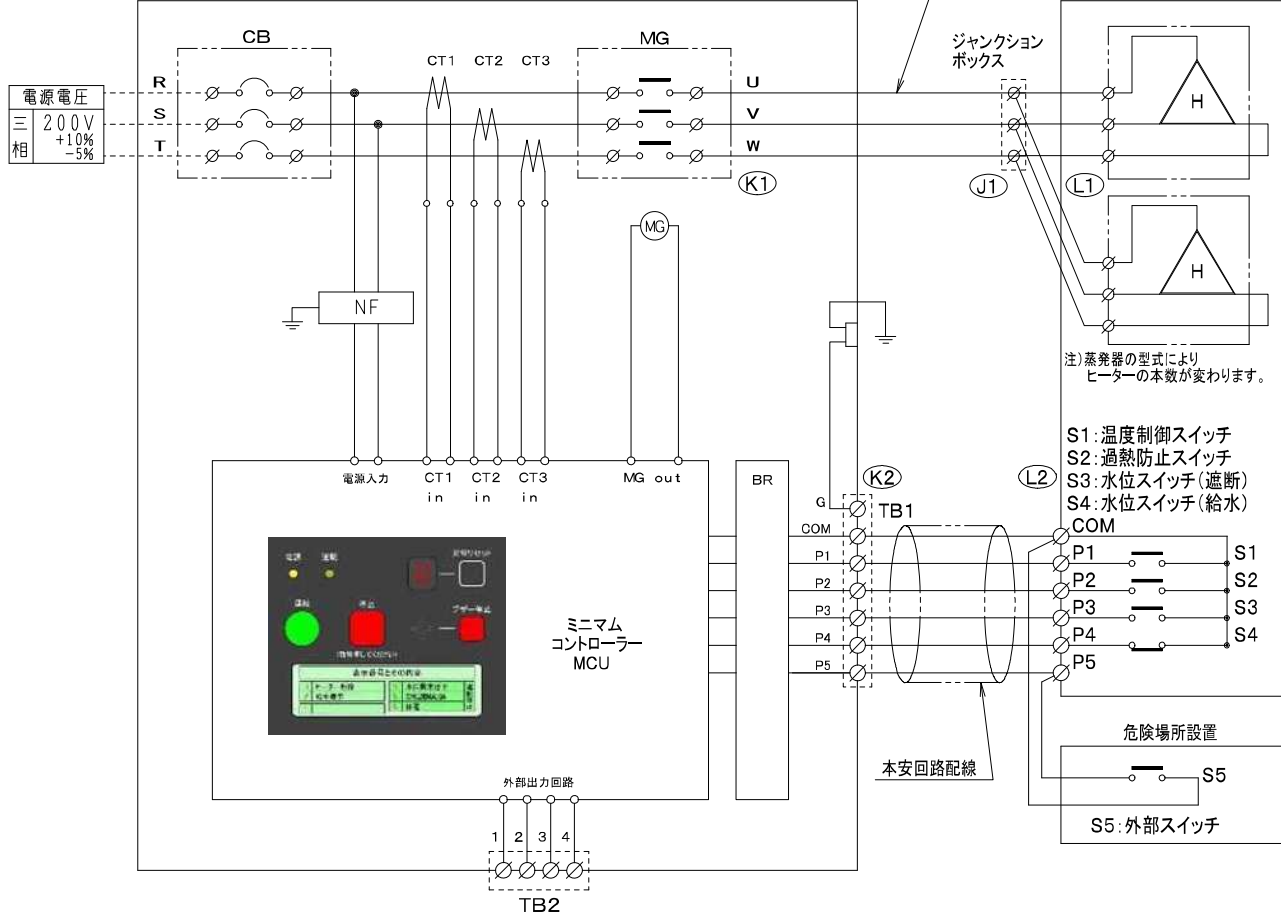
記号	CB	MG	MCU	BR
名称	配線用遮断器	マグネットスイッチ	ミニマムコントローラー	バリアリレー
記号	CT1,2,3	TB1~2	NF	
名称	CTコイル	端子台	ノイズフィルター	

数量 QTY	部 号 PART No	品 名 PART NAME	材 質 MATERIAL	材料寸法 マタハ 図番 DESCRIPTION	単重 WT.(kg)	総重量 T.WT.(kg)
		尺 度 SCALE		名 称 TITLE	電気制御盤	
		NONE		KSU-30~300ED		
	承認 APPD	照査 CHK	カグラベーパージェック株式会社			
	和田	杉浦	KAGLA VAPORTECH CORP.			
	設計 DSGN	製図 DFT	図面番号 DWG No.			
	稲中	稲中	TZZT1221R5			
	Dec.18.12	Dec.18.12	標準品	用	構想	試作
			非標準品	添	製	実

変更 REV	位置 ZONE	年月日 DATE	承認 APPD	照査 CHK	製図 DWG	記 事 DESCRIPTION
R2	△~△	C-9	Aug.18.15	和田 杉浦	杉浦	ブレーカー容量を追記
R3	△×1	-	Jun.26.23	丸本 羽賀 野		MIN用とS3用の図面統一及びAS3の追加

電気制御盤
非危険場所設置

蒸発器本体
危険場所設置



ケーブルサイズ表

蒸発器型式	ヒーター容量	ブレーカー容量	ヒーターケーブル		制御ケーブル
			K1~J1	J1~L1	
MIN-30ED	5kW×1本	20A	3C 3.5mm ²	3C 3.5mm ²	6C×0.75mm ² 以上シールド付
MIN-50ED	7.5kW×1本	30A	3C 5.5mm ²	3C 5.5mm ²	
MIN-100ED					
EV-100S3	14kW×1本	50A	3C 14mm ²	3C 14mm ²	
EV/ERV-30AS3					
MIN-150ED					
EV-150S3	21kW×1本	75A	3C 22mm ²	3C 22mm ²	
EV/ERV-50AS3					
MIN-200ED	14kW×2本	100A	3C 38mm ²	3C 14mm ²	
EV-200S3					
MIN-300ED					
EV-300S3	21kW×2本	150A	3C 60mm ²	3C 22mm ²	
EV/ERV-100AS3					

記号	CB	MCU	MG	H	CT1~3
名称	配線用遮断器	ミニマムコントローラ	マグネットスイッチ	ヒーター	CTコイル
記号	S1~S5	TB1,2	NF	BR	
名称	センサースイッチ	端子台	ノイズフィルター	パリアリレー	

- 注意:
- (1) 配線工事は正しい防爆工事を行ってください。
 - (2) (K1) - (J1) 間は80m以内に行ってください。
 - (3) (J1) - (L1) 間は1.5m以内に行ってください。
 - (4) (K1) - (J1) と (K2) - (L2) の電線は、それぞれ別々の電線保護管内に納めてください。
 - (5) 電気制御盤は必ず接地してください。
 - (6) ミニマム専用の漏電遮断器を電気制御盤の電源側に施設してください。

外部出力回路(無電圧接点)

1	ミニマム異常停止警報
2	
3	外部スイッチ出力
4	

第三角法 THIRD ANG. PROJ.	尺度 SCALE	名称 TITLE
	NONE	制御回路図
承認 APPD 和田 杉浦 Dec.18.12	照査 CHK 杉浦 Dec.18.12	ミニマム(MIN-ED)/EV-S3/EV-AS3
設計 DSGN 稲中 稲中 Dec.18.12	製図 DFT 稲中 Dec.18.12	カグラベーパーテック株式会社 KAGLA VAPORTECH CORP.
		図面番号 DWG No. TZZ1222R3
		標準品 用 構造 試作 非標準品 途 製造 営業