

# 製品仕様書

BAiO-50/100E (中国工業製)  
e-BAiO

作成	照査	承認
小川	石本	丸本
Dec.19.'23	Dec.19.'23	Dec.19.'23

カグラペーパーテック株式会社

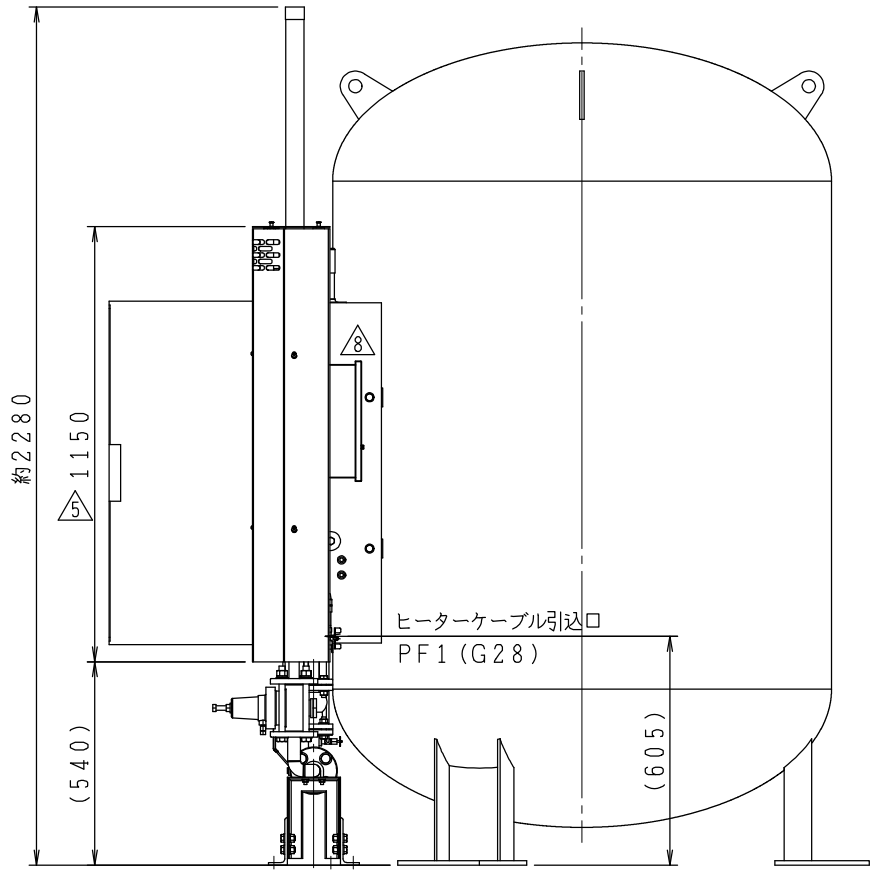
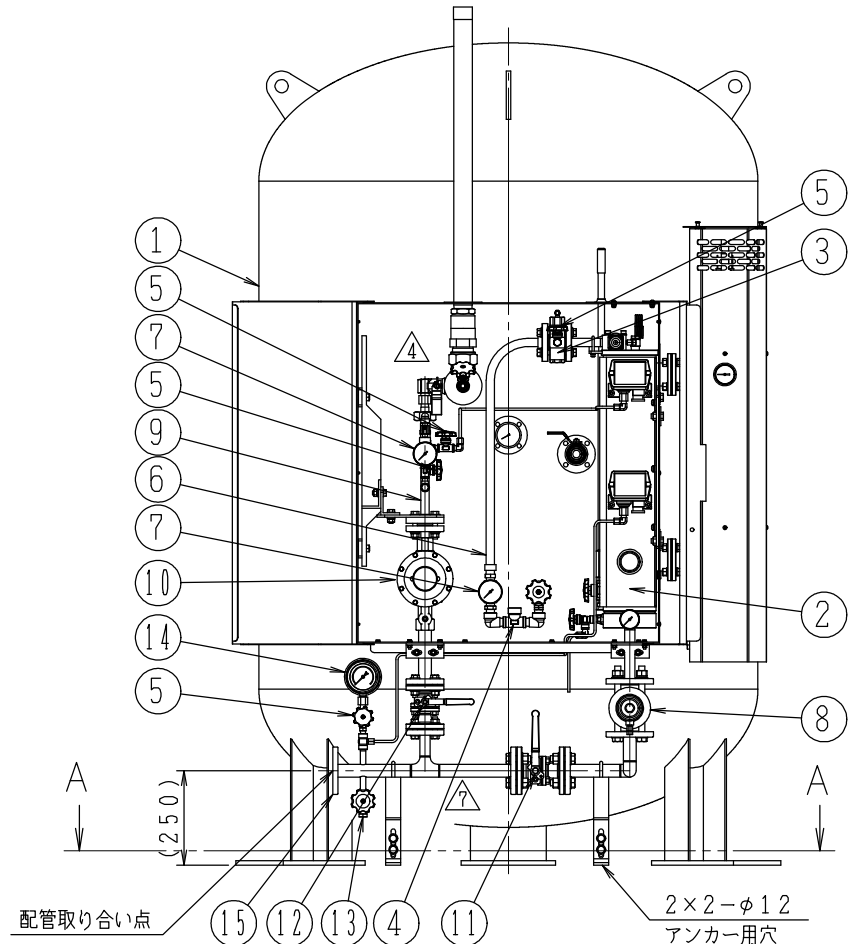
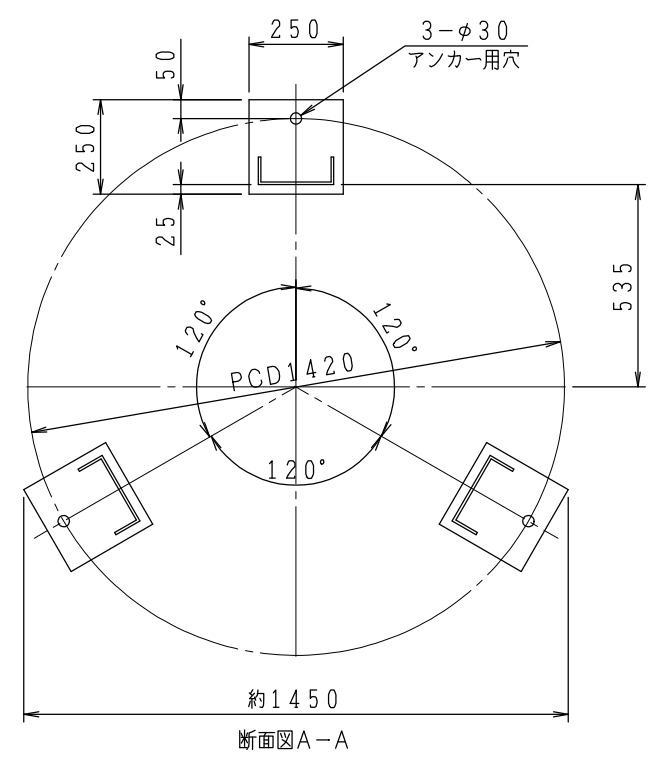
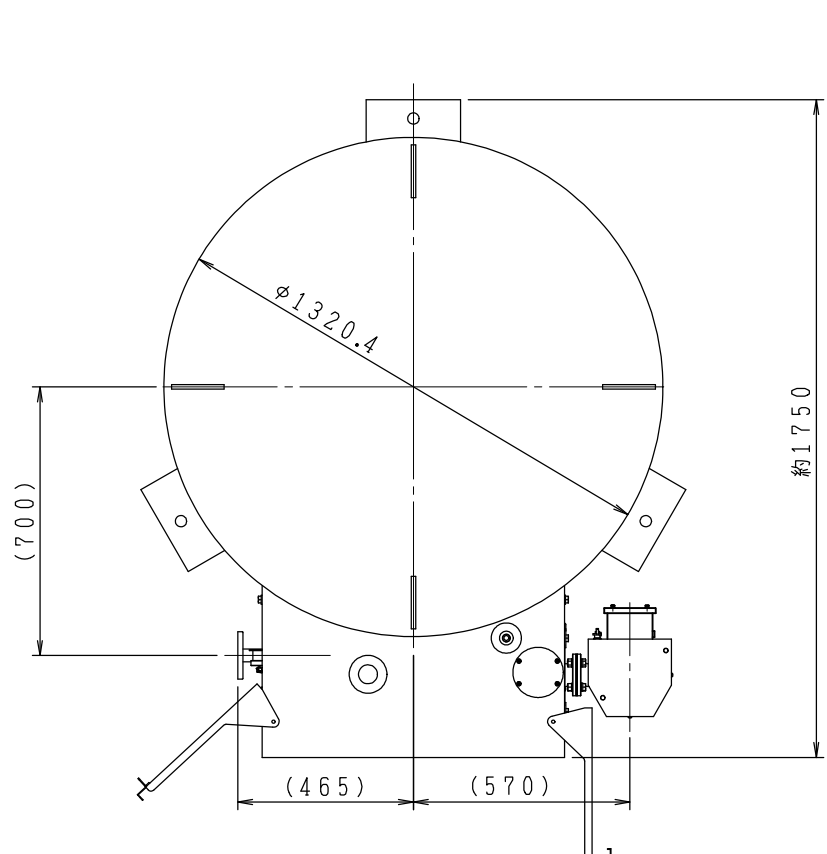
管理No. MSS0218R4

## e - B A i O 標 準 仕 様

型 式	BAiO-50E	BAiO-100E
使 用 ガ ス	液化石油ガス (プロパン)	
外 形 寸 法	1,450 W×1,750 D×2,280 H	
製 品 重 量 ( 空 )	約1,000kg	
運 転 重 量	約1,980kg	
貯 蔵 設 備	1トンたて型LPガスバルク貯槽 (中国工業製)	
搭 載 蒸 発 器	消費型蒸発器 (気液切替式)	
ガ ス 発 生 能 力	50kg/h (MAX)	100kg/h (MAX)
熱 源	7.5kW 電気ヒーター 1本	14kW 電気ヒーター 1本
電 源	3相 AC200V $\begin{matrix} +10\% \\ -5\% \end{matrix}$ 50/60Hz	
ガ ス 出 口 圧 力	0.06~0.08 MPa (標準)	
安 全 弁 設 定 圧 力	バルク貯槽 : 1.80 MPa 蒸発器本体 : 0.88 MPa	
中圧ガス配管取合口径	JIS10Kフランジ 25A	
受 入 口 径	液 側 20A 均圧側 10A	} セーフティーカップリング(オス) 貯槽元弁直付
バ ル ク 貯 槽 液 面 外 部 警 報 装 置	2点式接点信号	上限設定値 : 残液量 40% 下限設定値 : 残液量 20% } 信号線接続端子:3芯用
塗 装 色 ( マ ン セ ル 値 )	貯槽、配管 : 5Y7.5/1	
附 属 品	<ul style="list-style-type: none"> <li>・ 弁開閉札 一式</li> <li>・ 電気制御盤 (340W×180D×550H) 1面</li> <li>・ 耐圧パッキン引込金具 1セット</li> <li>・ 防錆剤 (クリレックス L-111K) 規定量</li> <li>・ 取扱・設置施工説明書 1部</li> </ul>	

## 留 意

1. LPガスの消費は、標準仕様に掲げる発生能力以下でご使用ください。
2. 使用ガスは、液化石油ガス(プロパン)です。これ以外のガスは使用しないでください。
3. 電源電圧は、工業用3相AC200Vの電源を準備してください。  
負荷等により変動する場合でも190~220Vの範囲となるように管理してください。



1	15	フランジ	SS400	JIS10K 25A
1	14	圧力計	-	AT-φ75×3/8B×0.3MPa
1	13	ねじ込み式止め弁	C3771B	10A (MT-31D)
1	12	ボール弁	FCD-S	20A (DB-281)
1	11	ボール弁	FCD-S	25A (DB-281)
1	10	圧力調整器	C3604B	KMFB-100BM-B (ガス放出防止機能付)
1	9	フレキシブルチューブ	SUS304	高压ソケット15A×JIS20K フランジ20A
1	8	圧力調整器	FCD-S	KR-100L
2	7	圧力計	-	φ63×R1/4×3.5MPa
1	6	フレキシブルチューブ	SUS304	高压ニップル15A×JIS20K フランジ20A
4	5	ねじ込み式止め弁	C3771B	8A (MT-31A)
1	4	過流出防止弁	C3771B	15A (MT-122VLW-100)
1	3	背圧弁	C3604B	BPV-8
1	2	蒸発器	-	消費型蒸発器 (気液切替式) 14 kW
1	1	LPガスバルク貯槽	SM520B	1トンたて型 (中国工業製)
個数	番号	部品名	材質	材料寸法マタハ図番

8	-	Nov. 16 '15	和田 杉浦 橋中	温度制御箱仕様変更		
7	-	Jan. 30 '14	和田 西森 丸本	・No.10 圧力調整器の変更 ・クッションチャンバーの廃止 ・振れ止めサポート追加		
6	-	Dec. 14 '12	和田 西森 平井	クッションチャンバー設置による変更		
変更 REV	位置 ZONE	年月日 DATE	承認 APPD	調査 CHK	製図 DFT	記 DESCRIPTION

カグラバーパーテック株式会社  
KAGLA VAPORTECH CORP.

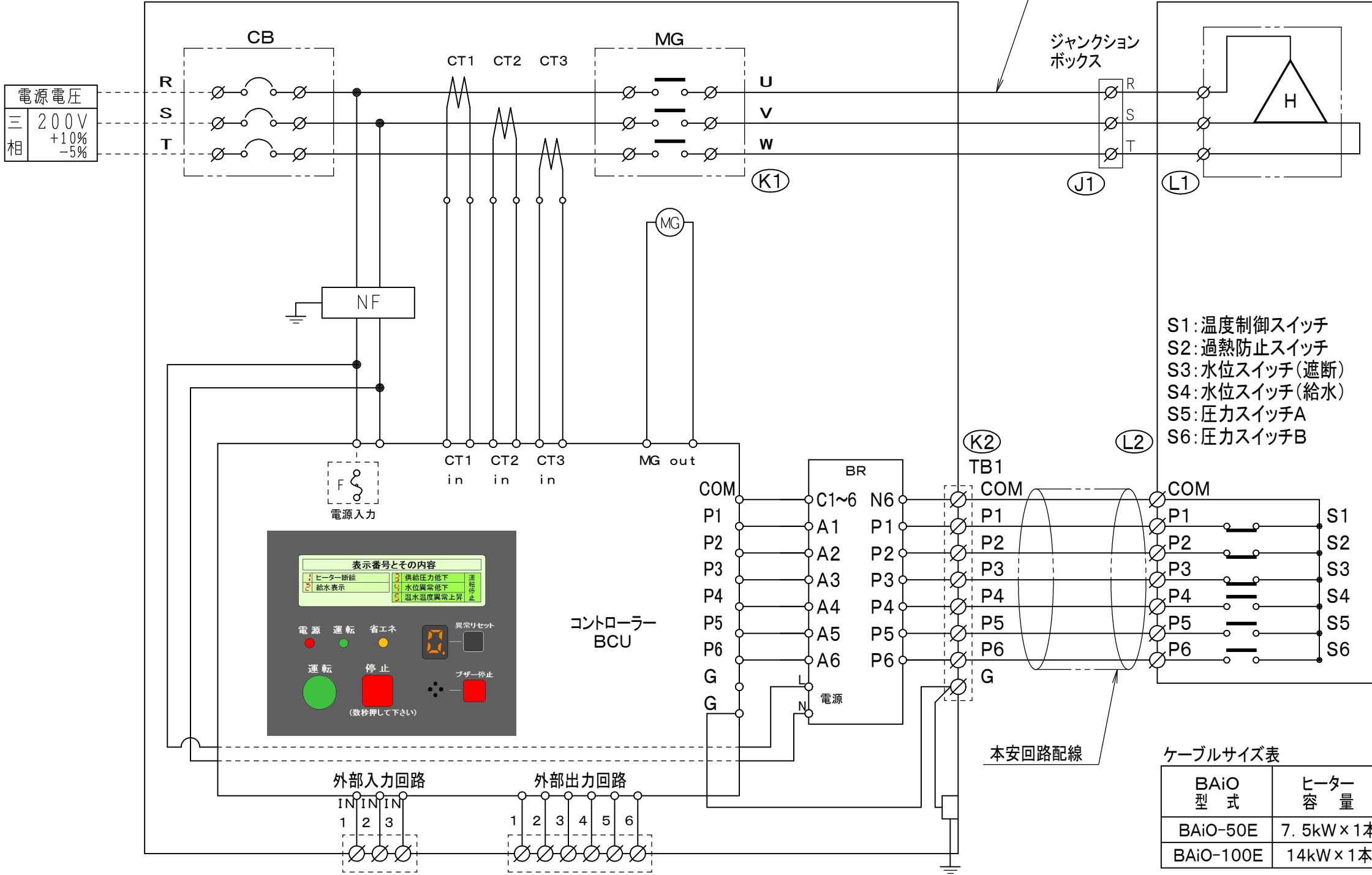
承認 APPD	調査 CHK	名称 TITLE					
和田 Jun. 28 '05	山角 Jun. 28 '05	BAiO-100E 組立図					
設計 DSGN	製図 DFT	尺度 SCALE	図番 DWG NO.	標準品	用	構想	試作
塗田 Jun. 28 '05	塗田 Jun. 28 '05	1 / 20	TBT0173R8	非標準品	途	製造	営業



変更 REV	位置 ZONE	年月日 DATE	承認 APPD	照査 CHK	製図 DWG	記 事 DESCRIPTION
R2	△~△ F-8	Aug.01.'08	和田	杉浦	杉浦	ブレーカー容量を追記
R3	△~△ D-10	Nov.16.'15	和田	杉浦	稲中	バリアリレー追加

**電気制御盤**  
非危険場所設置

**e-BAiO本体**  
危険場所設置



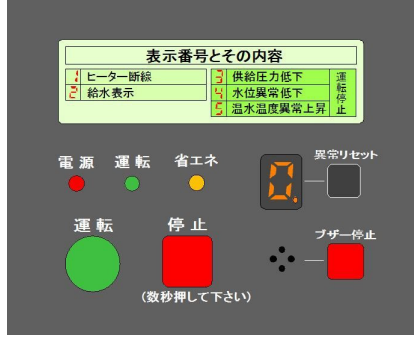
- S1: 温度制御スイッチ
- S2: 過熱防止スイッチ
- S3: 水位スイッチ(遮断)
- S4: 水位スイッチ(給水)
- S5: 圧力スイッチA
- S6: 圧力スイッチB

記号	CB	BCU	MG	BR	H
名称	配線用遮断器	コントローラ	マグネットスイッチ	バリアリレー	ヒーター
記号	S1~S6	TB1,2,3	CT1~3	F	NF
名称	センサースイッチ	端子台	CTコイル	ヒューズ	ノイズフィルター

- 注意:
- (1) 配線工事は正しい防爆工事を行ってください。
  - (2) (K1) - (J1) 間は80m以内にしてください。
  - (3) (J1) - (L1) 間は1.5m以内にしてください。
  - (4) (K1) - (J1) と (K2) - (L2) の電線は、それぞれ別々の電線保護管内に納めてください。
  - (5) 電気制御盤は必ず接地してください。
  - (6) e-BAiO専用の漏電遮断器を電気制御盤の電源側に施設してください。

ケーブルサイズ表

BAiO 型式	ヒーター 容量	ブレーカー 容量	ヒーターケーブル		制御ケーブル
			K1~J1	J1~L1	K2~L2
BAiO-50E	7.5kW×1本	30A	3C 5.5mm <sup>2</sup>	3C 5.5mm <sup>2</sup>	7C× 0.75mm <sup>2</sup>
BAiO-100E	14kW×1本	50A	3C 14mm <sup>2</sup>	3C 14mm <sup>2</sup>	



外部入力回路		外部出力回路(無電圧接点)	
IN 1	COM	1	異常停止警報
IN 2	運転	2	給水警報
IN 3	停止	3	ヒーター断線警報

第三角法 THIRD ANG. PROJ	尺度 SCALE	名称 TITLE
NONE	NONE	BAiO-50/100E e-BAiO制御回路図
承認 APPD 和田 Jun.29.'05	照査 CHK 山角 Jun.29.'05	カグラベーパーテック株式会社 KAGLA VAPORTECH CORP.
設計 DSGN 辰巳 Jun.29.'05	製図 DFT 辰巳 Jun.29.'05	図面番号 DWG No. TZZ1136R3
		標準品 用 構想 試作 非標準品 途 (製造) (営業)