

製品仕様書

BAiO-50/100E(関東高圧容器製作所製)
e-BAiO

作成	照査	承認
小川	石本	丸本
Dec.19.'23	Dec.19.'23	Dec.19.'23

カグラペーパーテック株式会社

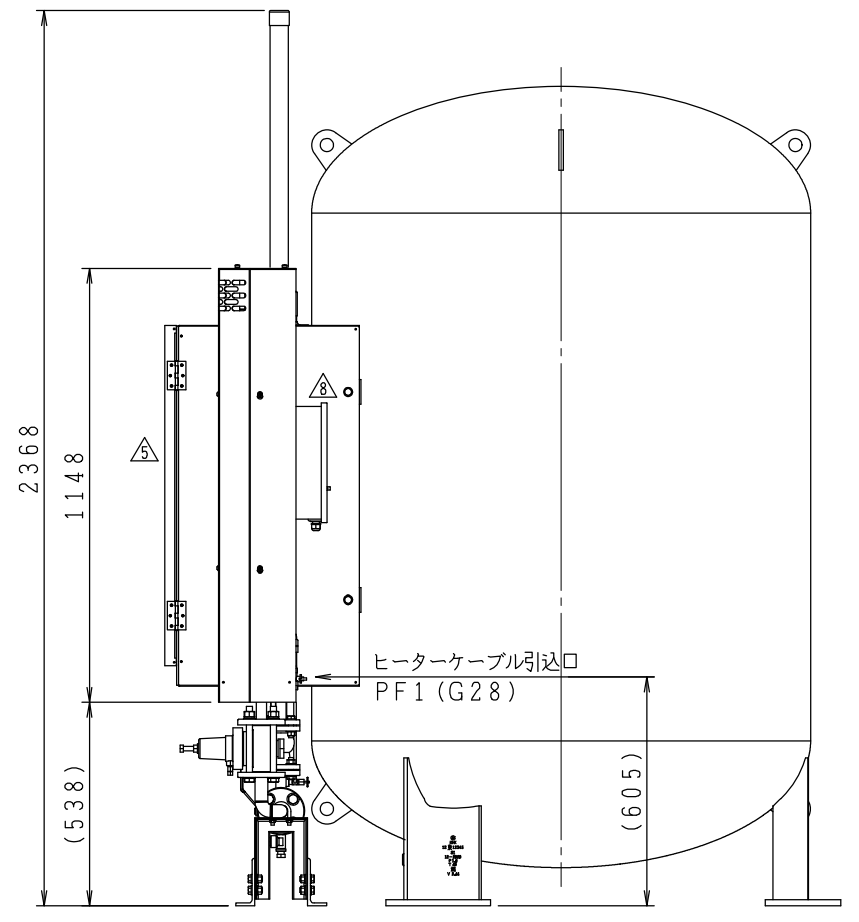
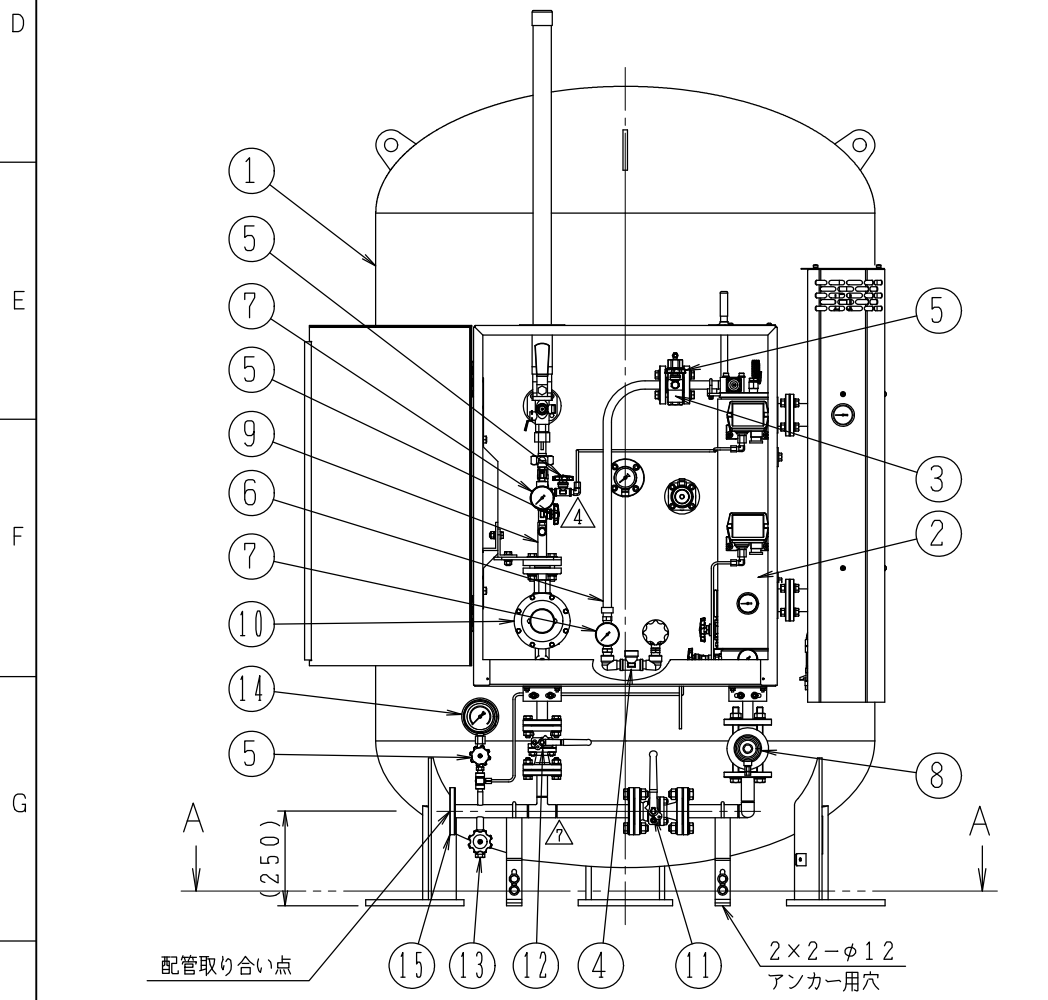
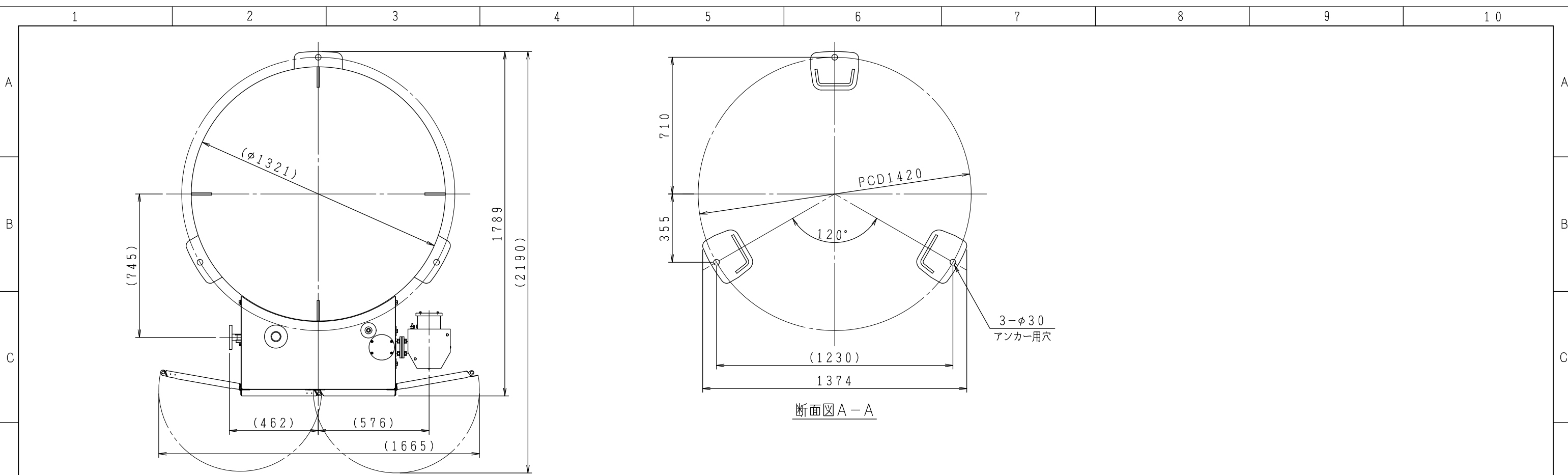
管理No. MSS0219R3

e - B A i O 標 準 仕 様

型 式	BAiO-50E	BAiO-100E
使 用 ガ ス	液化石油ガス (プロパン)	
外 形 寸 法	1,375 W×1,785 D×2,335 H	
製 品 重 量 (空)	約1,020kg	
運 転 重 量	約2,000kg	
貯 蔵 設 備	1トンたて型LPガスバルク貯槽 (関東高压容器製作所製)	
搭 載 蒸 発 器	消費型蒸発器 (気液切替式)	
ガ ス 発 生 能 力	50kg/h (MAX)	100kg/h (MAX)
熱 源	7.5kW 電気ヒーター 1本	14kW 電気ヒーター 1本
電 源	3相 AC200V $\begin{matrix} +10\% \\ -5\% \end{matrix}$ 50/60Hz	
ガ ス 出 口 圧 力	0.06~0.08 MPa (標準)	
安 全 弁 設 定 圧 力	バルク貯槽 : 1.80 MPa 蒸発器本体 : 0.88 MPa	
中圧ガス配管取合口径	JIS10Kフランジ 25A	
受入口径	液側 20A } 均圧側 10A }	セーフティーカップリング(オス) 貯槽元弁直付
バルク貯槽 液面外部警報装置	2点式接点信号	上限設定値 : 残液量 40% } 下限設定値 : 残液量 20% } 信号線接続端子:3芯用
塗 装 色	貯槽 : N9 配管 : 5Y7.5/1	
附 属 品	<ul style="list-style-type: none"> ・ 弁開閉札 一式 ・ 電気制御盤 (340W×180D×550H) 1面 ・ 耐圧パッキン引込金具 1セット ・ 防錆剤 (クリレックス L-111K) 規定量 ・ 取扱・設置施工説明書 1部 	

留 意

1. LPガスの消費は、標準仕様に掲げる発生能力以下でご使用ください。
2. 使用ガスは、液化石油ガス(プロパン)です。これ以外のガスは使用しないでください。
3. 電源電圧は、工業用3相AC200Vの電源を準備してください。
負荷等により変動する場合でも190~220Vの範囲となるように管理してください。



個数	番号	部品名	材質	材料寸法	マタハ図番
1	15	フランジ	SS400	JIS10K 25A	
1	14	圧力計	-	AT-φ75×3/8B×0.3MPa	
△	1	13	ねじ込み式止め弁	C3771B 10A (MT-31D)	
1	12	ボール弁	FCD-S	20A (DB-281)	
1	11	ボール弁	FCD-S	25A (DB-281)	
△	1	10	圧力調整器	C3604B KMF B-100 BM-B (ガス放出防止機能付)	
1	9	フレキシブルチューブ	SUS304	高圧ソケット15A×JIS20K フランジ20A	
1	8	圧力調整器	FCD-S	KR-100L	
△	2	7	圧力計	-	φ63×R1/4×3.5MPa
1	6	フレキシブルチューブ	SUS304	高圧ニップル15A×JIS20K フランジ20A	
△	4	5	ねじ込み式止め弁	C3771B 8A (MT-31A)	
1	4	過流出防止弁	C3771B	15A (MT-122VLW-100)	
1	3	背圧弁	C3604B	BPV-8	
1	2	蒸発器	-	消費型蒸発器 (気液切替式) 14 kW	
1	1	LPガスバルク貯槽	SM520B	980 kg たて型 (関東高圧容器製作所製)	

変更 REV	位置 ZONE	年月日 DATE	承認 APPD	調査 CHK	製図 DFT	記 述 DESCRIPTION
△	-	Mar.16.'21	丸本	羽賀	森本	プロテクター図形の見直し、それに伴う寸法の見直しによる変更
△	-	Nov.16.'15	和田	杉浦	稲中	温度制御箱仕様変更
△	-	Jan.30.'14	和田	西森	丸本	・No.10 圧力調整器の変更 ・クッションチャンバーの廃止 ・振れ止めサポートの追加

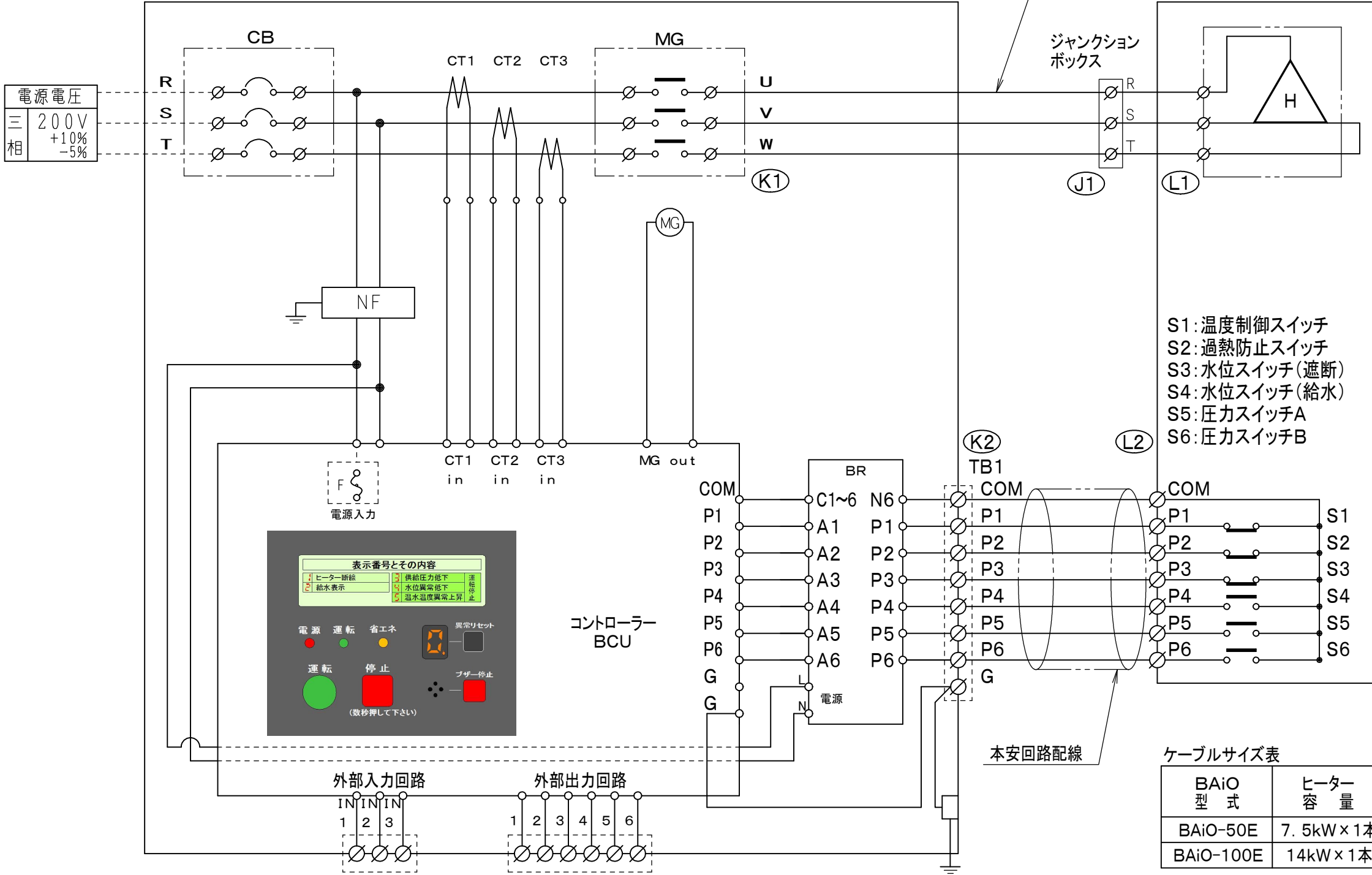
カグラバーパーテック株式会社
KAGLA VAPORTECH CORP.

承認	調査	名称	尺 度	図番	標準品	用	構	試
APPD	CHK	TITLE	SCALE	DWG NO.	標準品	用	構	試
和田	山角	BAiO-100E 組立図	1 / 20	TBT0186R9	標準品	用	構	試
Jul.25.'06	Jul.25.'06				非標準品	途	製	業
塗田	塗田							
Jul.25.'06	Jul.25.'06							

変更 REV	位置 ZONE	年月日 DATE	承認 APPD	照査 CHK	製図 DWG	記事 DESCRIPTION
R2	△~△ F-8	Aug.01.'08	和田	杉浦	杉浦	ブレーカー容量を追記
R3	△~△ D-10	Nov.16.'15	和田	杉浦	稲中	バリアリレー追加

電気制御盤
非危険場所設置

e-BAiO本体
危険場所設置



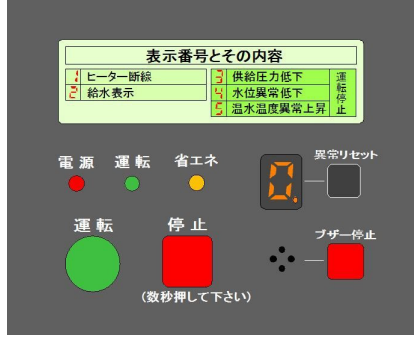
- S1: 温度制御スイッチ
- S2: 過熱防止スイッチ
- S3: 水位スイッチ(遮断)
- S4: 水位スイッチ(給水)
- S5: 圧力スイッチA
- S6: 圧力スイッチB

記号	CB	BCU	MG	BR	H
名称	配線用遮断器	コントローラー	マグネットスイッチ	バリアリレー	ヒーター
記号	S1~S6	TB1,2,3	CT1~3	F	NF
名称	センサースイッチ	端子台	CTコイル	ヒューズ	ノイズフィルター

- 注意:
- (1) 配線工事は正しい防爆工事を行ってください。
 - (2) (K1) - (J1) 間は80m以内にしてください。
 - (3) (J1) - (L1) 間は1.5m以内にしてください。
 - (4) (K1) - (J1) と (K2) - (L2) の電線は、それぞれ別々の電線保護管内に納めてください。
 - (5) 電気制御盤は必ず接地してください。
 - (6) e-BAiO専用の漏電遮断器を電気制御盤の電源側に施設してください。

ケーブルサイズ表

BAiO 型式	ヒーター容量	ブレーカー容量	ヒーターケーブル		制御ケーブル
			K1~J1	J1~L1	
BAiO-50E	7.5kW×1本	30A	3C 5.5mm ²	3C 5.5mm ²	7C×0.75mm ²
BAiO-100E	14kW×1本	50A	3C 14mm ²	3C 14mm ²	



外部入力回路		外部出力回路(無電圧接点)	
IN 1	COM	1	異常停止警報
IN 2	運転	2	給水警報
IN 3	停止	3	ヒーター断線警報

第三角法 THIRD ANG. PROJ	尺度 SCALE	名称 TITLE
NONE	NONE	BAiO-50/100E e-BAiO制御回路図
承認 APPD 和田 Jun.29.'05	照査 CHK 山角 Jun.29.'05	カグラベーパーテック株式会社 KAGLA VAPORTECH CORP.
設計 DSGN 辰巳 Jun.29.'05	製図 DFT 辰巳 Jun.29.'05	図面番号 DWG No. TZT1136R3