

販売事業者様用  
施工業者様用

液化石油ガス用定流量弁  
FLバルブ  
KFL-50~100A  
取扱説明書

- ◆ このたびは、FLバルブをお買い上げいただきまして、誠にありがとうございます。
- ◆ 本書では、FLバルブを正しく設置するための方法、および安全にご使用していただくため、その取扱い方法について説明しています。

設置工事をされる方は、工事をされる前に必ずお読みいただき、内容を十分に理解してから行ってください。

また、ご使用前に必ずお読みいただき、内容を十分理解してからご使用ください。

- ◆ この説明書は、読まれたあとは維持管理責任者が大切に保管してください。

カグラペーパーテック株式会社

 警告

ご使用前に、本書をよくお読みの上、正しくお使いください。  
誤った使い方は、重大な事故につながる危険があります。



## 注意して頂きたいこと

- ◆ この製品は、取扱いを誤るとLPガスの供給停止やガス事故の原因になります。ご使用前に本書をよくお読みの上、正しくお使いください。
- ◆ 高圧ガス保安法・液化石油ガス法等に定められた基準を厳守してください。
- ◆ この製品はLPガス（プロパン・ブタン）専用です。その他のガスにはご使用になれません。
- ◆ **▲注意** のシンボルは、誤った取扱いをした場合に、製品を損傷する恐れのある事項 及び LPガス供給停止の原因となる恐れのある事項について説明してあります。
- ◆ 更新に関しては弊社または弊社サービス代理店にお気軽にご相談ください。

## 機器類の更新の目安

- ◆ 下記の期間による更新をおすすめ致します。

名 称	型 式	推奨更新時期
FLバルブ	KFL-50～100A	10年

## 製品保証について

ご購入頂きました **FLバルブ** は、納入後1年間の製品保証を行っております。

- ◆ 保証の適用

取扱説明書に基づく正常な使用状態で、製造上の責任による故障の場合、納入日から1年以内であれば無償にて修理致します。

- ◆ 保証の適用除外

- (1) 取扱説明書に記載の使用方法および取付け規制等を守らない使用者の故意または不注意によって生じた故障または損傷の場合
- (2) 火災・天災等の不可抗力による故障または損傷の場合
- (3) 弊社の承諾なく機能に影響を及ぼす変更がなされた場合
- (4) 弊社または弊社サービス代理店以外で修理されたことが原因で故障した場合
- (5) その他弊社の責任によらない故障または損傷の場合

尚、保証期間経過後に故障が生じた場合は、ご連絡がありしだい実費を頂いて修理交換に応じさせていただきます。

## 製品の概要

FLバルブは、流量制限弁です。ガスの流量に応じてFLバルブ内部の流路を絞って、ガスの流量がベーパーライザーの蒸発能力を超えないように制限します。

### 1) 特徴

#### ①ガスの安定供給が図れます

ベーパーライザーを複数台並列運転した場合、偏流等によりいずれかのベーパーライザーが過負荷(オーバーロード)状態となり、LPGの液流出防止装置が作動してガスの安定供給ができないことがあります。このような場合に、ベーパーライザーのガス出口ラインにFLバルブを取り付けることにより、ガスの安定供給を図ることができます。

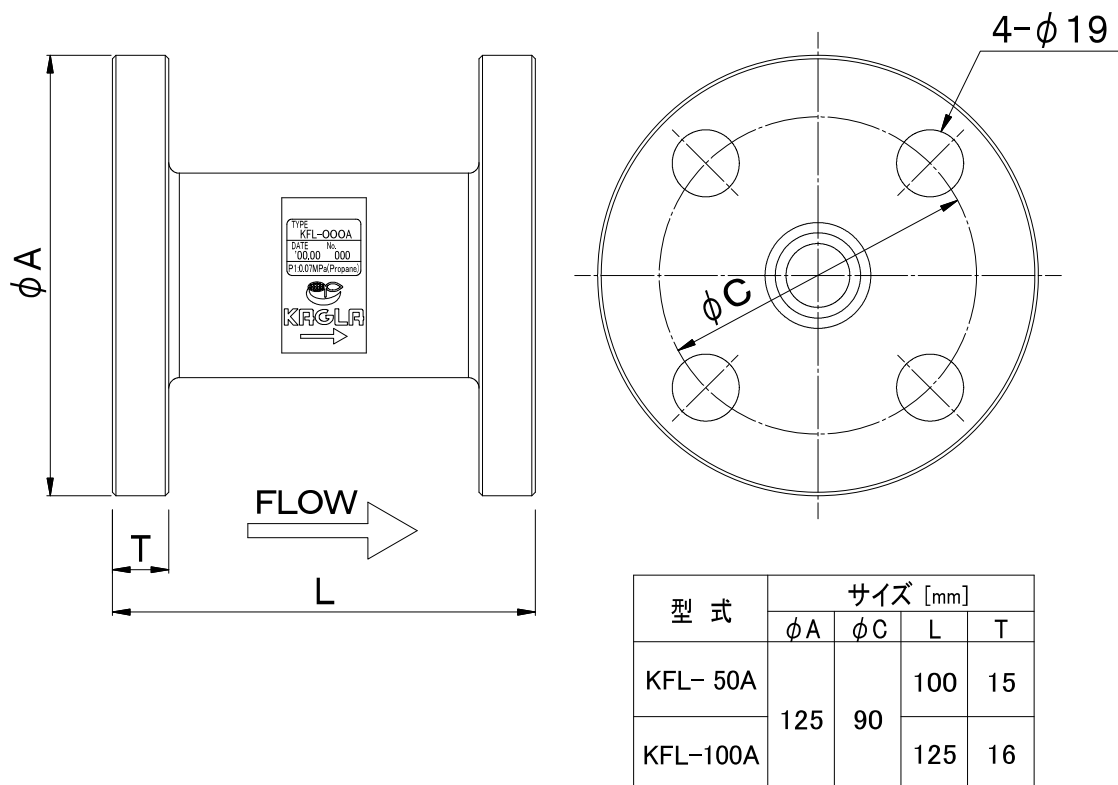
#### ②ベーパーライザーの増設時に有効です

FLバルブを取り付けることにより、ガス消費量の不足分に見合うベーパーライザー容量の増設だけでガスの安定供給ができるため、設備コストが少なくてすみます。

#### ③自然気化ラインをプラスアルファとして使用できます

FLバルブがベーパーライザーのオーバーロードを防止しますので、並列設置した自然気化ラインをプラスアルファとして使用することが可能です。ピーク時等、一時的にガスの消費量がベーパーライザーの定格能力を超える場合でも、安心してガスをお使いいただけます。

### 2) 外形寸法図



### 3) 製品仕様

製品名称	FLバルブ	
型式	KFL-50A	KFL-100A
対応蒸発器能力	50 kg/h	100 kg/h
使用ガス	液化石油ガス (プロパン・ブタン)	
設計圧力	0.50 MPa	
設計温度	-5~+90 °C	
作動流量 ※ 1	40 kg/h	80 kg/h
入口圧力 ※ 2	プロパン使用時 : 0.07 MPa ブタン使用時 : 0.05 MPa	
出口圧力 ※ 3	プロパン使用時 : 0.05~0.07 MPa ブタン使用時 : 0.03~0.05 MPa	
接続口径	25A JIS10K フランジ	
フランジ面間寸法	100 mm	125 mm
製品重量	約 3.5 kg	約 4 kg

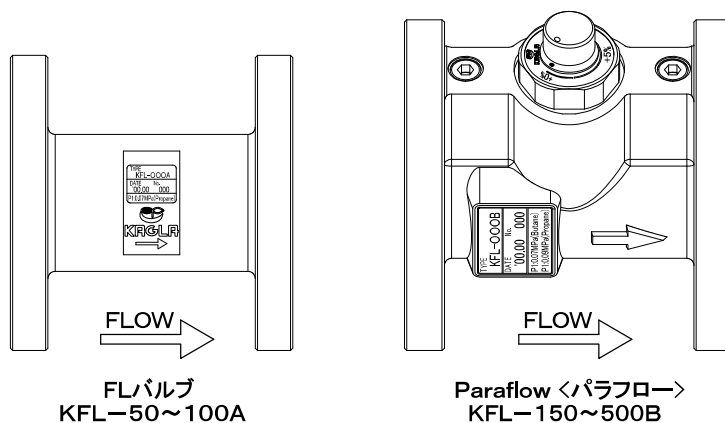
※1 作動流量は設置条件等により変動します。

※2 プロパン・ブタン混合ガスにてご使用の場合は、本書「入口圧力の設定」を参照してください。

※3 例えばプロパンにてご使用の場合、ガスの流量が作動流量に達すると出口圧力が0.07MPaから0.05MPaまで低下することを表しています。

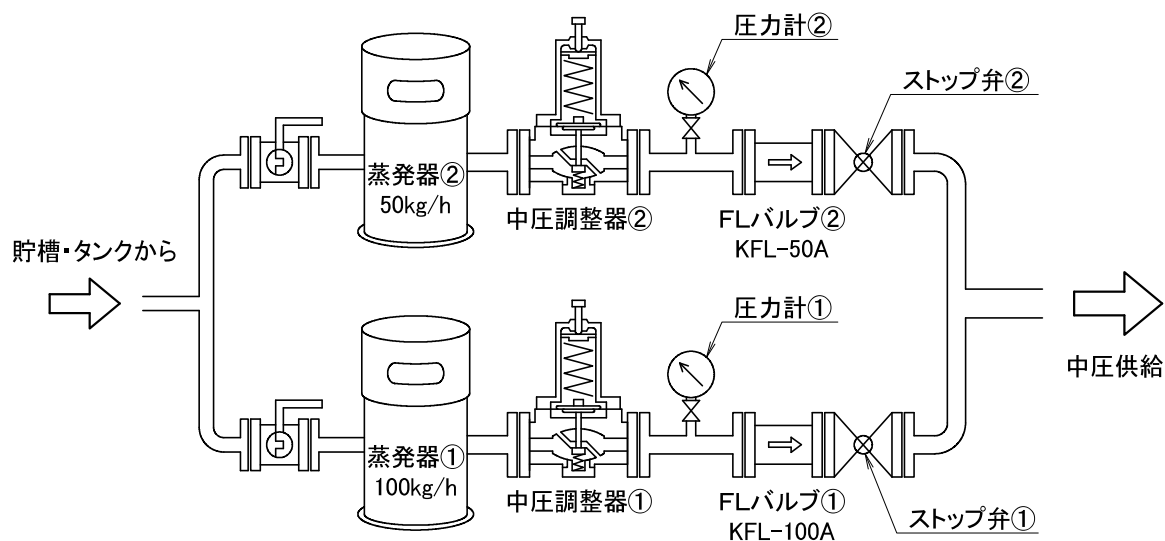
### 4) 姉妹品のご案内

対応蒸発器能力が150kg/h~500kg/hの、中・大型用定流量弁「Paraflow<パラフロー>」が姉妹品としてございます。詳細につきましては、弊社までお問い合わせください。

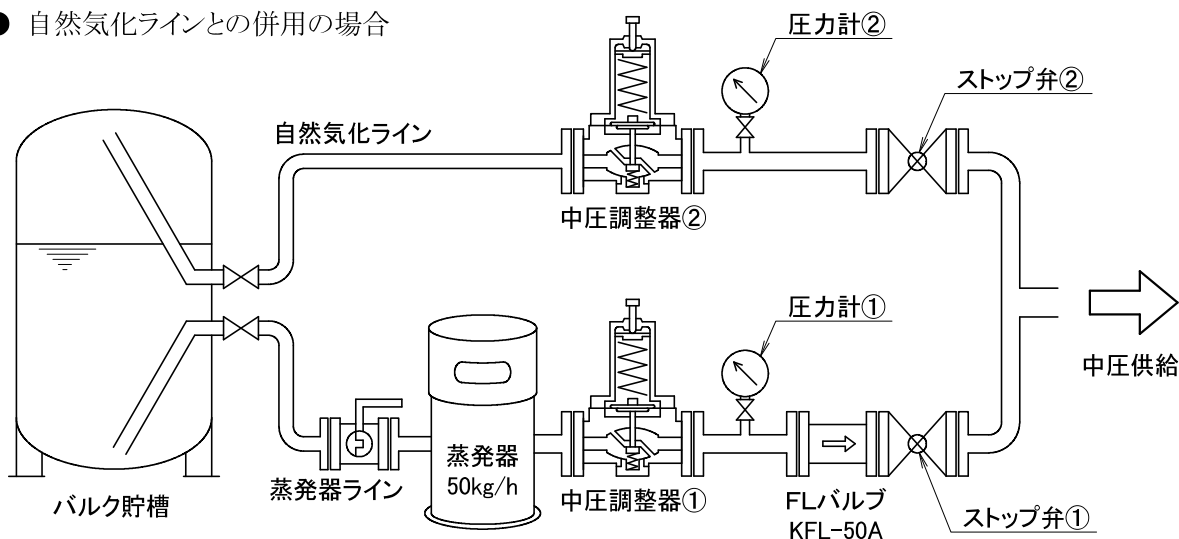


1) 参考系統図

- 蒸発器2台並列設置(100kg/hと50kg/h)の場合



- 自然気化ラインとの併用の場合

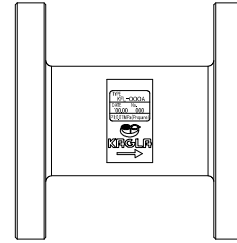
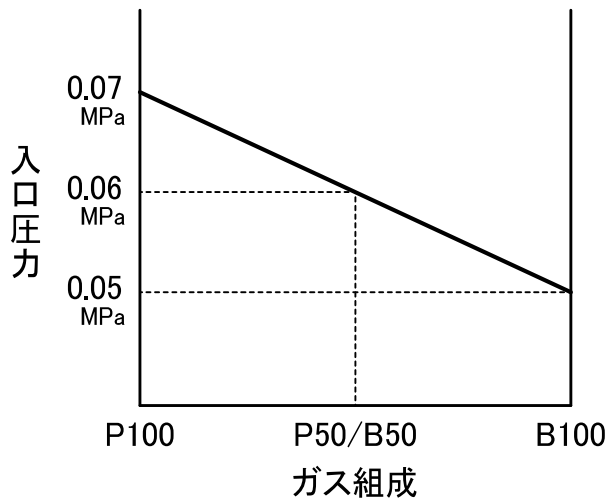


2) 注意事項

- ① 腐食性ガス(アンモニア・亜硫酸ガス等)の影響を受ける場所には設置しないでください。
- ② 必ず、蒸発器の蒸発能力に見合ったFLバルブを使用してください。
- ③ 蒸発器を複数台並列設置する際は、各蒸発器の出口ラインにFLバルブを取付けてください。
- ④ FLバルブの取付姿勢は、ガスの流れが水平か下向きとなるようにしてください。
- ⑤ FLバルブの流れ方向に注意して取り付けてください。
- ⑥ FLバルブに無理な力がかからないように施工してください。
- ⑦ 使用するガスの組成によってFLバルブ入口の圧力を設定する必要があります。必ず、中圧調整器とFLバルブの間に圧力計を取り付けてください。
- ⑧ メンテナンス作業が出来るように、各ラインのFLバルブの出口にストップ弁を設けてください。
- ⑨ FLバルブの内部に異物が侵入すると、機能が失われることがあります。FLバルブに接続する配管は事前に十分なフラッシングを行い、内部をよく清掃した上で施工してください。
- ⑩ 設置後は必ず気密試験を実施し、接続部より漏れ等がないことを確認した上でご使用ください。

## 入口圧力の設定（重要）

ご使用のガスの組成に応じて、FLバルブの入口圧力を次のとおり設定してください。圧力設定の方法は、お使いの中圧調整器の取扱説明書をご覧ください。



### FLバルブ入口圧力設定例

プロパン100% .....	0.070MPa
プロパン50%/ブタン50% .....	0.060MPa
プロパン30%/ブタン70% .....	0.056MPa
ブタン100% .....	0.050MPa

### ▲ 注意

- ・ 図に示す入口圧力よりも高い圧力に設定した場合、流量が蒸発器の能力をオーバーする可能性があります。必ず、ガス組成に応じた入口圧力に設定してください。
- ・ 特に、季節に応じてガス組成を変更する際には、入口圧力の再設定を忘れずに行うよう注意してください。
- ・ 姉妹品の「Paraflow<パラフロー>」とは設定圧力が異なります。Paraflow<パラフロー>の圧力設定につきましては、Paraflow<パラフロー>の取扱説明書をご覧ください。

### ● 自然気化ラインの圧力設定

自然気化ラインをプラスアルファとして使用する場合は、自然気化ラインの中圧調整器の設定を蒸発器ライン(上記FLバルブ入口圧力)よりも 0.02MPa低く設定してください。

#### 例)使用ガスがプロパン100%の場合

蒸発器ライン設定圧力 (FLバルブ入口圧力) .....	0.07MPa
自然気化ライン設定圧力 .....	0.05MPa

ご不明な点がある場合は、下記サービスセンターまでお問い合わせください。



0120-021-833 (受付時間 月曜～金曜日 9:00～18:00)

HDM0074R8

## カグラペーパーテック株式会社

URL <http://www.kagla.co.jp>

本 社	〒661-0025 兵庫県尼崎市立花町1丁目2番1号 TEL 06(6429)2691(代) FAX 06(6422)0134
仙 台 オ フ ィ ス	〒980-0012 宮城県仙台市青葉区錦町1丁目10番11号 (勾当台上杉通りビル) TEL 022(722)8745(代) FAX 022(711)1085
東 京 オ フ ィ ス	〒103-0025 東京都中央区日本橋茅場町1丁目3番9号 (茅場町MYビル) TEL 03(3661)7681(代) FAX 03(3661)7685
名 古 屋 オ フ ィ ス	〒452-0008 愛知県清須市西枇杷島町地領1丁目9番15号 TEL 052(505)7011(代) FAX 052(505)7013
大 阪 オ フ ィ ス	〒651-1411 兵庫県西宮市山口町名来1235番地 TEL 078(903)2784(代) FAX 078(903)2794
広 島 オ フ ィ ス	〒732-0052 広島県広島市東区光町1丁目6番18号 TEL 082(569)8770(代) FAX 082(569)8771
福 岡 オ フ ィ ス	〒816-0921 福岡県大野城市仲畑1丁目35番19号 (オフィスパレア仲畑 ) TEL 092(573)1850(代) FAX 092(573)1851
有 馬 工 場	〒651-1411 兵庫県西宮市山口町名来1235番地 TEL 078(904)0871(代) FAX 078(904)0874
サ ー ビ ス セ ン タ ー	 0120-021-833 (受付時間 月曜～金曜日 9:00～18:00)

[ 保有資格 ]

ガス事業法に基づく溶接施工方法

・機器の点検・修理・故障に関するご相談は弊社または弊社サービス代理店へご連絡ください。

サービス代理店