

標準品

製品仕様書

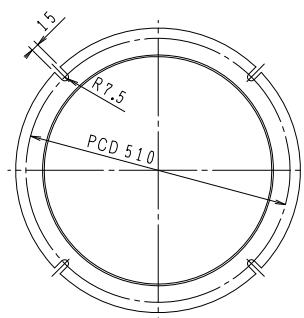
**EV-50AS3**  
アンモニア気化器

作成	照査	承認
足立	赤平	丸本
Aug.20.'24	Aug.20.'24	Aug.20.'24

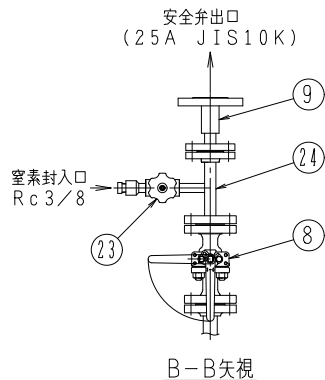
カグラペーパーテック株式会社

管理No. MSS0283R2

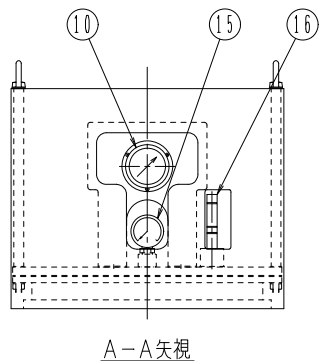
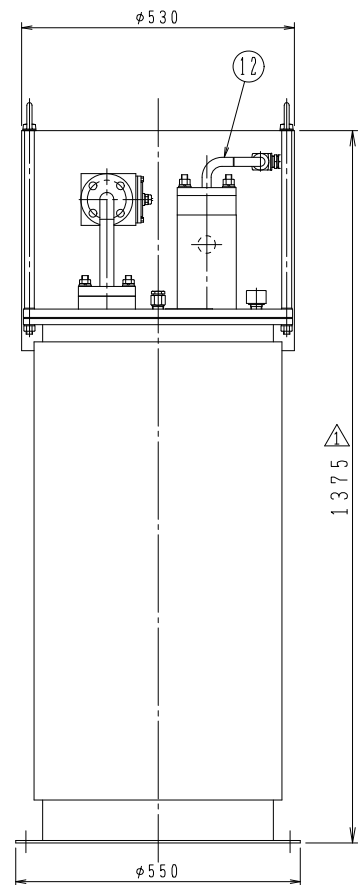
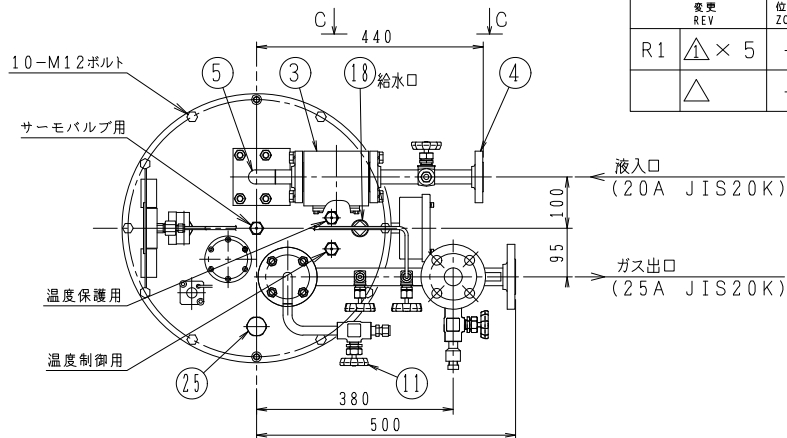




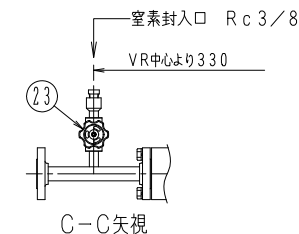
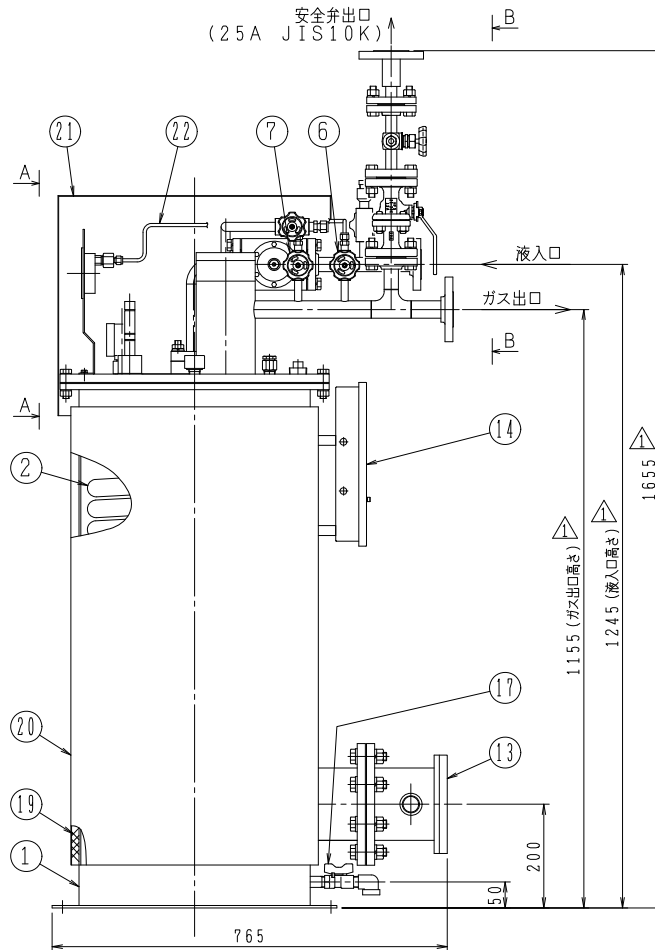
アンカーボルト取付詳細図



B-B矢視



A-A矢視



C-C矢視

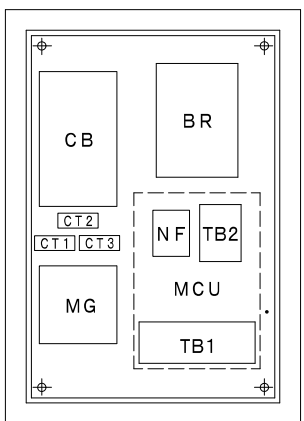
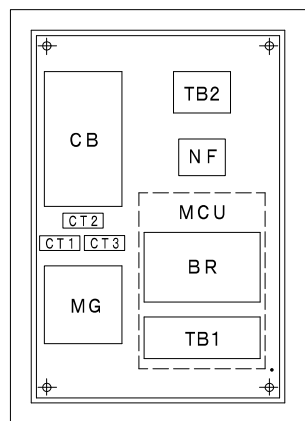
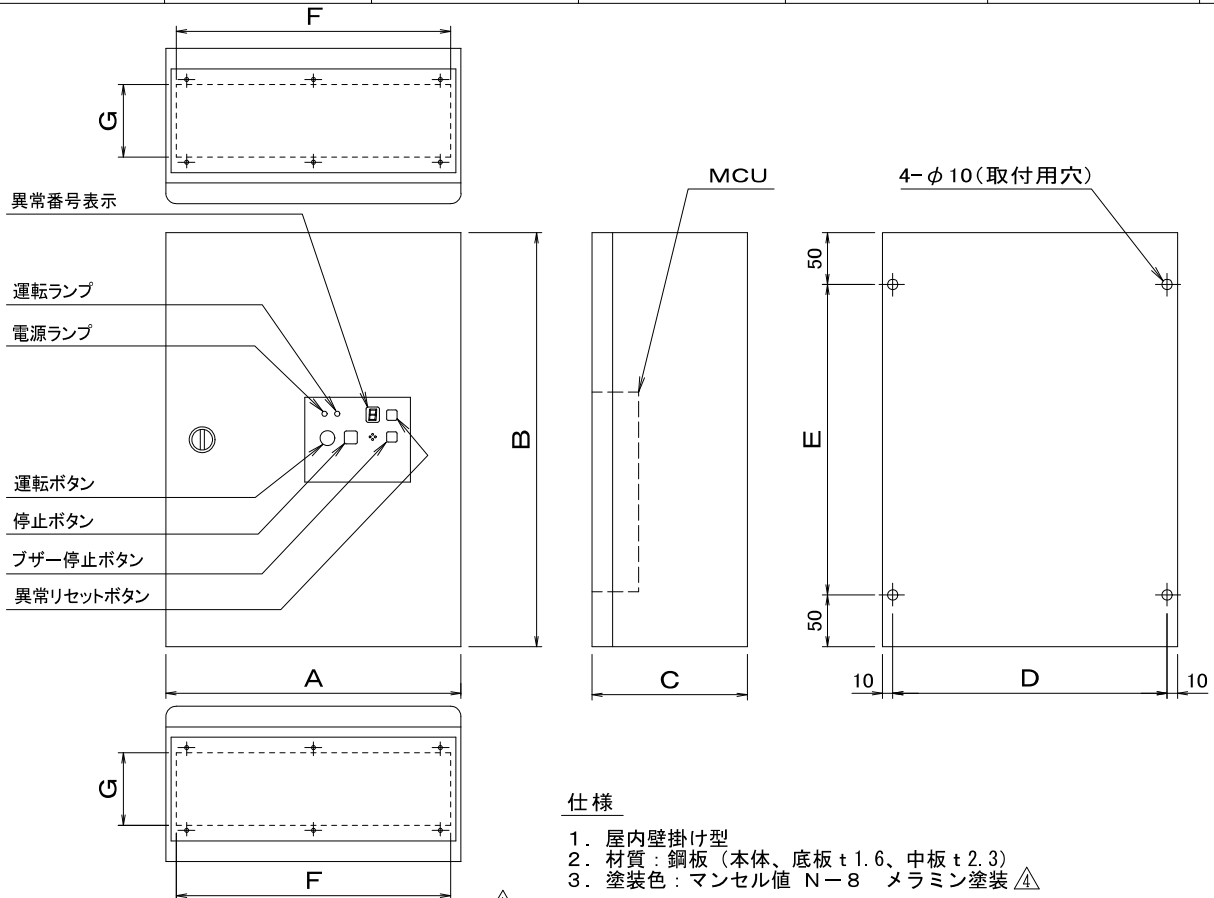
留意

本製品の電気関係は工場電気設備防爆指針に準拠した構造ですが、防爆検定合格品ではありません。

1	25	安全プラグ	---	
1	24	室素封入弁配管	SUS304TP-S	15A sch#80 10A sch#80
2	23	室素封入弁	SUSF316	10A
1	22	導管	SUS304TP-S	1/4 (φ6.35×t1)
1	21	上部カバー	SECC	
1	20	側面カバー	SS400	
1	19	保温材	難燃ポリエチレン	t 15
1	18	給水口プラグ	ステンレス網	1 B
1	17	排水弁	FCMB340	15A
1	16	水位計	---	
1	15	温度計	---	
1	14	温度制御箱	---	
1	13	電気ヒーター	---	21 kW
1	12	ガスドレン管	SUS304TP-S	10A sch#80
1	11	ドレン抜き弁	SUSF316	10A
1	10	圧力計	要部SUS	G3/8×φ75×3.5MPa
1	9	安全弁	SUS304	15A×25A
1	8	安全弁元弁	SCS13A	20A
1	7	予備弁	SUSF316	8A
1	6	圧力計元弁	SUSF316	8A
1	5	液入口配管 (2)	SUS304TP-S	20A sch#80
1	4	液入口配管 (1)	SUS304TP-S	20A sch#80
1	3	サーモバルブ	SUS304	20A
1	2	熱交換器	SUS304	
1	1	温水槽	SS400 またはSUS304	

数量 QTY	番号 PART No	品名 PART NAME	材質 MATERIAL	材料寸法 DESCRIPTION	マタハ固番 MATERIAL	単重 WT.(kg)	総重量 T.WT(Kg)
第三角法 THIRD ANG.PROJ		尺度 SCALE	名称 TITLE				
		1/10	アンモニア蒸発器 組立図 EV-50AS3				
承認 APPD		照査 CHK		カグラベーパージェック株式会社 KAGLA VAPORTECH CORP.			
Jun.01.'23		Jun.01.'23					
設計 DSGN		製図 DFT		図面番号 DWG No.			
森本		森本		THT1736R1			
Jun.01.'23		Jun.01.'23					
				標準品 用 塗 非標準品 構 造 試 作 製 造 (密)			

変更 REV	位置 ZONE	年月日 DATE	承認 APPD	照査 CHK	製図 DWG	記 事 DESCRIPTION
R2	△~△	Jun.25.'19	和田	稲中	阪上	部品配置図変更
R3	△×3	Jun.26.'23	丸本	羽賀	郭	MIN用とS3用の図面統一及びAS3の追加
R4	△×1	Aug.02.'24	丸本	季	赤平	塗装指示追加(メラミン塗装)



部品配置図 △  
△ KSU-30~200ED

部品配置図 △  
△ KSU-300ED

仕様

1. 屋内壁掛け型
2. 材質：鋼板（本体、底板 t1.6、中板 t2.3）
3. 塗装色：マンセル値 N-8 メラミン塗装 △



蒸発器型式	制御盤型式	ブレーカー容量	A	B	C	D	E	F	G	重量
MIN-30ED	KSU-30ED	20A	285	400	150	265	300	265	70	10kg
MIN-50ED	KSU-50ED	30A								
MIN-100ED	KSU-100ED	50A								
EV-100S3										
EV/ERV-30AS3										
MIN-150ED	KSU-150ED	75A	340	550	180	320	450	320	80	18kg
EV-150S3										
EV/ERV-50AS3										
MIN-200ED	KSU-200ED	100A								
EV-200S3										
MIN-300ED	KSU-300ED	150A								
EV-300S3										
EV/ERV-100AS3										

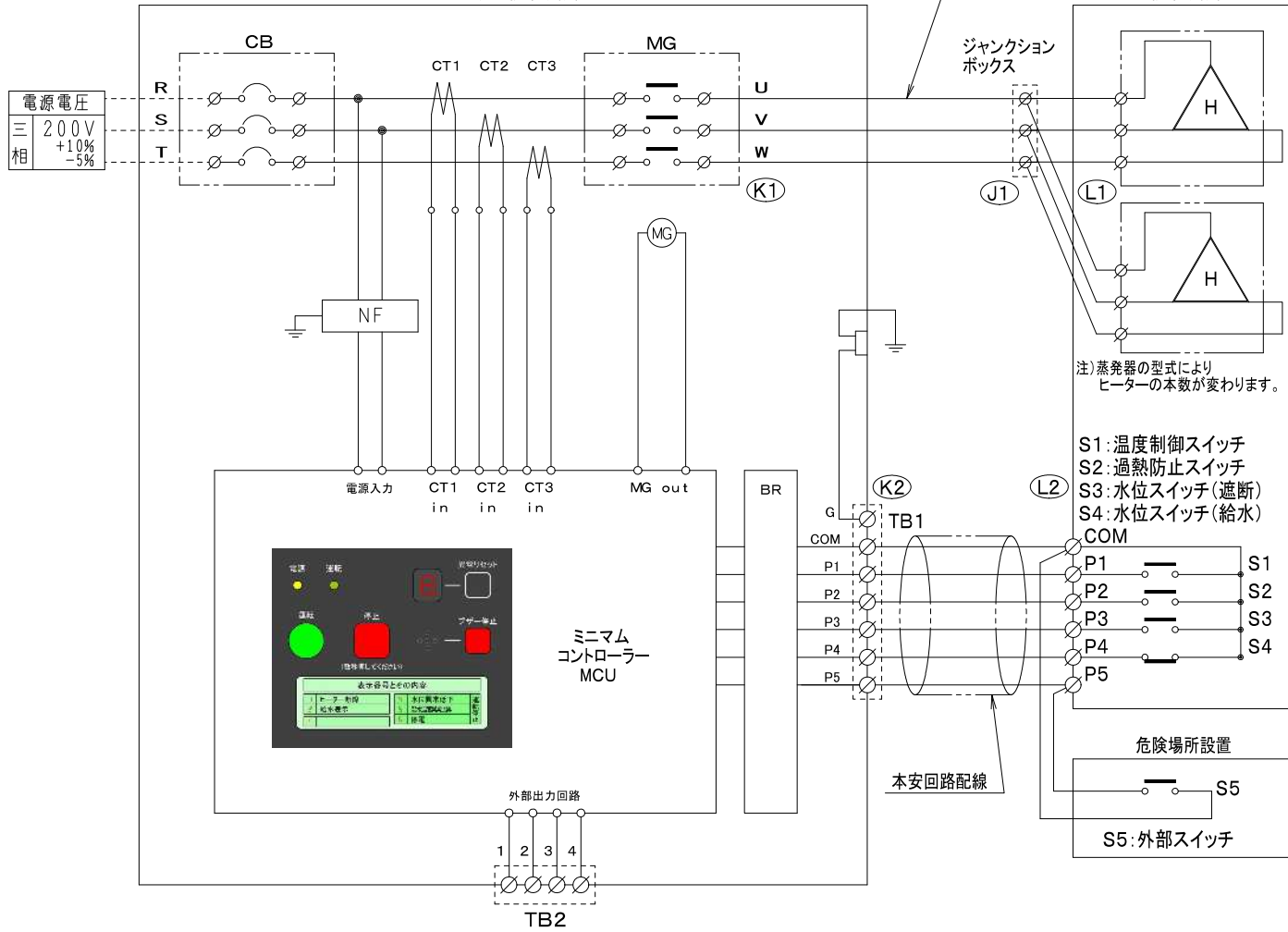
記号	CB	MG	MCU	BR
名称	配線用遮断器	マグネットスイッチ	ミニムコントローラ	バリアリレー
記号	CT1,2,3	TB1~2	NF	
名称	CTコイル	端子台	ノイズフィルター	

数量 QTY	部号 PART No	品名 PART NAME	材質 MATERIAL	材料寸法 マタハ 図番 DESCRIPTION	単重 WT.(kg)	検査量 T.WT(kg)
	第三角法 THIRD ANG.PROJ	尺度 SCALE		名称 TITLE		
		NONE		電気制御盤		
				KSU-30~300ED		
承認 APPD	和田	照査 CHK	杉浦	カグラベーパーテック株式会社		
	Dec.18.'12		Dec.18.'12	KAGLA VAPORTECH CORP.		
設計 DSGN	稲中	製図 DFT	稲中	図面番号 DWG No.		
	Dec.18.'12		Dec.18.'12	TZT1221R4		
				標準品	用	構想
				非標準品	塗	試作
					製造	営業

変更 REV	位置 ZONE	年月日 DATE	承認 APPD	照査 CHK	製図 DWG	記 事 DESCRIPTION	
R2	△~△	C-9	Aug.18.15	和田	杉浦	杉浦	ブレーカー容量を追記
R3	△×1	-	Jun.26.23	丸本	羽賀	野	MIN用とS3用の図面統一及びAS3の追加

**電気制御盤**  
非危険場所設置

**蒸発器本体**  
危険場所設置



ケーブルサイズ表  $\triangle$   $\triangle$

蒸発器 型式	ヒーター 容量	ブレーカ 容量	ヒーターケーブル		制御ケーブル K2~L2
			K1~J1	J1~L1	
MIN-30ED	5kW×1本	20A	3C 3.5mm <sup>2</sup>	3C 3.5mm <sup>2</sup>	6C× 0.75mm <sup>2</sup> 以上 シールド付
MIN-50ED	7.5kW×1本	30A	3C 5.5mm <sup>2</sup>	3C 5.5mm <sup>2</sup>	
MIN-100ED					
EV-100S3	14kW×1本	50A	3C 14mm <sup>2</sup>	3C 14mm <sup>2</sup>	
EV/ERV-30AS3					
MIN-150ED					
EV-150S3	21kW×1本	75A	3C 22mm <sup>2</sup>	3C 22mm <sup>2</sup>	
EV/ERV-50AS3					
MIN-200ED					
EV-200S3	14kW×2本	100A	3C 38mm <sup>2</sup>	3C 14mm <sup>2</sup>	
MIN-300ED					
EV-300S3	21kW×2本	150A	3C 60mm <sup>2</sup>	3C 22mm <sup>2</sup>	
EV/ERV-100AS3					

記号	CB	MCU	MG	H	CT1~3
名称	配線用遮断器	ミニマムコントローラー	マグネットスイッチ	ヒーター	CTコイル
記号	S1~S5	TB1,2	NF	BR	
名称	センサースイッチ	端子台	ノイズフィルター	バリアリレー	

- 注意:
- (1) 配線工事は正しい防爆工事を行ってください。
  - (2) (K1) - (J1) 間は80m以内にしてください。
  - (3) (J1) - (L1) 間は1.5m以内にしてください。
  - (4) (K1) - (J1) と (K2) - (L2) の電線は、それぞれ別々の電線保護管内に納めてください。
  - (5) 電気制御盤は必ず接地してください。
  - (6) ミニマム専用の漏電遮断器を電気制御盤の電源側に施設してください。

外部出力回路(無電圧接点)

1	ミニマム異常停止警報
2	
3	外部スイッチ出力
4	

第三角注 THIRD ANG. PROJ.	尺度 SCALE	名称 TITLE
	NONE	制御回路図 ミニマム(MIN-ED)/EV-S3/EV-AS3
承認 APPD 和田	照査 CHK 杉浦	カグラベーパーテック株式会社 KAGLA VAPORTECH CORP.
設計 DSGN 稻中	製図 DFT 稻中	図面番号 DWG No. TZT1222R3
Dec.18.12	Dec.18.12	標準品 用 構築 試作 非標準品 塗 製造 営業